



**Bobcat**<sup>®</sup>

*One Tough Animal.*

# COMPACTE TRACTOREN

🌐 Europa



# ONE TOUGH ANIMAL



## ► GESCHIEDENIS VAN BOBCAT

In 1958 introduceerde Melroe Manufacturing Company een compacte frontlader. Deze evolueerde binnen enkele jaren tot de M400, de eerste echte schranklader ter wereld. Het bedrijf voerde snel daarna het 'Bobcat'-merk in, dat uiteindelijk wereldberoemd werd. Het succes van Bobcat baande de weg voor de wereldwijde sector voor compacte machines zoals we die nu kennen.

## ► JAREN VAN ERVARING

Ruim 15 jaar geleden stapte Bobcat in het segment van compacte tractoren. En vanaf dat moment leveren wij onze klanten betrouwbare en veelzijdige machines die één en al Bobcat-DNA uitstralen.



## ► BOBCAT VANDAAG

Geïnspireerd door het succes op de Noord-Amerikaanse markt besloten we onze nieuwe lijn compacte tractoren in Europa te introduceren. Hiermee helpen we onze klanten nieuwe uitdagingen aan te gaan en hun werkterrein te vergroten met deze betrouwbare en robuuste machines.



## ► ONZE MISSIE

Wij helpen u om meer te bereiken, ook als de omstandigheden zwaar zijn en de ruimte krap is. Wanneer onze klanten de wil hebben, zorgen wij voor de weg.

# ROBUUST, VEELZIJDIG EN BETROUWBAAR

## ONTWORPEN OM MEER TE DOEN

Onze compacte tractoren tillen productiviteit, veelzijdigheid en betrouwbaarheid naar een geheel nieuw niveau. Wat uw klus ook is, met deze machines klaart u hem efficiënt, dankzij de robuuste constructie, eenvoudige bediening, flexibele configuratie en volledige compatibiliteit met een uitgebreid assortiment aanbouwdelen.



Inklapbare ROPS-structuur beschermt de bestuurder

Krachtige motoren van 25 tot 58 pk die voldoen aan de meest recente Stage V-emissienorm van de EU

Snel en gemakkelijk aanbouwdelen installeren en verwijderen met het snelkoppelsysteem met onderste hefarmen met bal-, telescoop of snelle koppeling

Hulphydrauliek achteraan voor werken met veel verschillende aanbouwdelen

Banden voor industrie, landbouw of gras bieden maximale efficiëntie en minimale bodemverstoring

Aftakas midden en achter voor allerlei aanbouwdelen **P. 16-17**



Werklichten voor en achter voor de beste werkomstandigheden

Achteruitkijkspiegels standaard op alle platformen

Eendelige motorkap voor eenvoudige toegang tot alle onderhoudspunten

Ruime cabine voor maximaal zicht en comfort

Bob-Tach™ op frontlader voor ongekenne veelzijdigheid en snel aanbouwdelen verwisselen

Verschillende transmissietypen leverbaar: hydrostatisch, handgeschakeld en handgeschakelde H-shuttle

Eenvoudig in- en uitstappen dankzij robuuste treden en slim geplaatste handgrepen



## BEWEZEN KWALITEIT, BETROUWBAAR WERKEN

De hoogstaande productienormen en uitgebreide testprocedures die Bobcat toepast in de Amerikaanse markt, bieden de garantie dat u overal en altijd werkt met betrouwbare compacte tractoren.



## VOL NUTTIGE KENMERKEN

Productiviteit en uptime zijn gegarandeerd dankzij een keur aan hoogwaardige kenmerken zoals automatische PTO, PTO Cruise, (modellen met 35 pk of hoger) en HST Cruise of trekkrachtregeling (CT40).



## ONGEKEND COMFORTABEL

Werk de hele dag in maximaal comfort in de slim uitgedachte cabine met intuïtieve en ergonomische bedieningen, waarmee u zich helemaal op uw werk kunt concentreren. **P. 8**



## AANBOUWDELEN WELKOM

Alle compacte tractoren uit ons assortiment zijn ontworpen voor compatibiliteit en efficiëntie met de Bobcat-aanbouwdelen. Zo klaart u uw klussen met maximale productiviteit en minimaal tijdverlies. **P. 16-17**

# PRESTATIES



## OVERAL WERKEN

Deze machines met hun compacte afmetingen en soepele transmissie zijn ideaal voor snel en efficiënt manoeuvreren in krappe ruimtes, zonder zorgen over klemrijden of schade.



## EFFICIËNT WERKEN

Brandstofverbruik blijft beperkt door de efficiënte 3-cilinder motor en een brandstofbesparende aftakas achter met 540E. De Stage V-motoren met lage eigendomskosten en onderhoudsgemak zullen nog jarenlang voldoen aan de EU-voorschriften.



## KRACHTIGE HULP

Met de krachtige hydraulica en het Bob-Tach™-koppelsysteem voert u eenvoudig zware klussen uit met een breed assortiment aanbouwdelen.



## EEN HOGERE VERSNELLING

Bij de compacte tractoren van Bobcat kunt u kiezen uit verschillende transmissies. Of u nu kiest voor de hydrostatische transmissie, de handgeschakelde transmissie of de handgeschakelde H-shuttle, de tractor rijdt altijd even soepel en effectief met intuïtieve bedieningen.

# EEN KIJKJE BINNENIN



## ► MAXIMUM AAN COMFORT EN CONTROLE IN EEN COMPACT FORMAAT

De nieuwe cabine en ROPS-opties van de compacte Bobcat-tractoren bieden uitstekend comfort bij maximaal zicht. Tel daarbij op de gemakkelijk toegankelijke en nauwkeurig geplaatste bedieningen en u hebt een werkomgeving waar u gewoon niet meer uit wilt stappen.



## ► STUURWIEL EN DASHBOARD



Verstelbaar stuurwiel en goed ingericht dashboard voor uitstekend comfort, de hele werkdag lang.

## ► MAKKELIJK BEREIKBARE BEDIENINGEN



Alle bedieningen zijn duidelijk zichtbaar en ergonomisch vormgegeven, zodat u met gemak over uw werklocaties manoeuvreert.

## ► GEMAKKELIJK IN- EN UITSTAPPEN



Met de slim geplaatste handgrepen en robuuste trede stapt u snel in uw machine en gaat u probleemloos aan het werk.



# STEVIGE CONSTRUCTIE

## ► BETROUWBAAR ONDERHOUD

Het dagelijks onderhoud is kinderspel dankzij de eendelige motorkap. Met het uitgebreide dealernetwerk en de robuuste leveringsketen van Bobcat hebt u altijd via één punt toegang tot advies van experts, snelle service en snelle levering van onderdelen voor machines en aanbouwdelen.



**U HEBT GEEN TIJD OM  
STIL TE STAAN.  
TROTSEER DE ZWAARSTE  
OMSTANDIGHEDEN.  
ELKE DAG WEER.**

**2 YEAR  
WARRANTY**

## ► STANDAARDGARANTIE

Bobcat ontwikkelt elke machine volgens de hoogste standaard voor kwaliteit en duurzaamheid. Daarom biedt onze standaardgarantie een dekking van 24 maanden of 2 000 bedrijfsuren (wat zich het eerste voordoet).



## ► PROTECTION PLUS VERLENGDE GARANTIE

Profiteer van totale gemoedsrust met een Protection Plus® verlengde garantie. Protection Plus biedt hetzelfde beschermingsniveau als de standaardgarantie, maar beantwoordt ook aan de verschillende behoeften en verwachtingen van de klant dankzij de opties voor verschillende looptijden en jaarlijkse bedrijfsuren. Zo kunt u, naar gelang uw behoeften, profiteren van een dekking tot 5 jaar of 3 000 motoruren. En de garantie is overdraagbaar: dus krijgt u er waarschijnlijk ook nog een hogere tweedehandswaarde bij.



## ► BOBCARE PM

Een machine die hard moet werken, heeft allereerst het juiste onderhoud nodig. Dit helpt ook de reparatiekosten laag te houden en ongepland onderhoud te voorkomen als uw machine eigenlijk moet werken.

- Vermijd risico's door grote reparaties en uitval van de machines te voorkomen.
- Bereik meer dankzij minder stilstandtijd en hogere productiviteit en winstgevendheid.

# KIES UW ANIMAL

## 1000-PLATFORM

### ► COMPACTE MACHINE MET EINDELOOS VEEL MOGELIJKHEDEN

Het 1000-platform omvat het model CT1025: de ultieme machine voor werk op krappe locaties. De machine heeft een ROPS-structuur en een motor van 25 pk, biedt uitstekend zicht en is zeer wendbaar. Perfect geschikt voor uiteenlopende toepassingen zoals onderhoud van grasmatten, materiaaltransport en slepen.



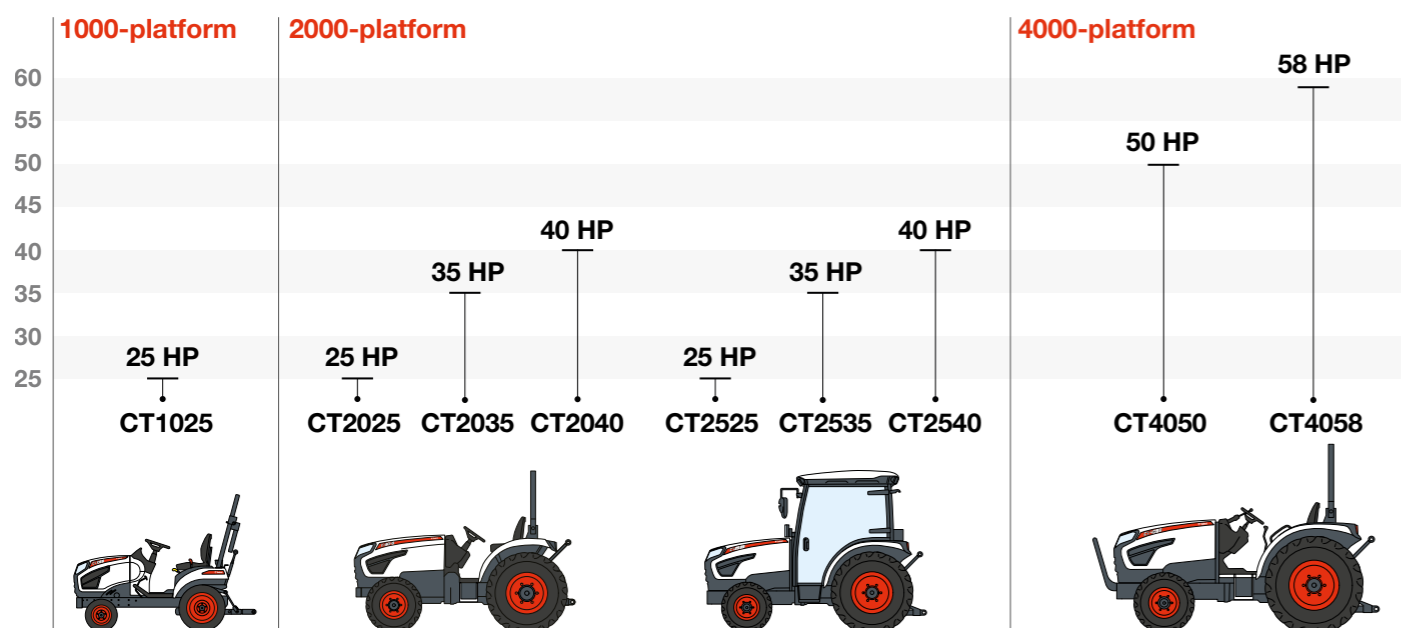
## 2000-PLATFORM

### ► KLAAR UW KLUSSEN IN ALLE COMFORT

Het 2000-platform biedt 6 modellen die kunnen worden uitgerust met ROPS of met een cabine voor comfort in alle weersomstandigheden. Leverbaar met een motorvermogen van 25 tot 40 pk, brandstofbesparende aftakas 540E en transmissie in handgeschakelde of HST-uitvoering, voor effectief werk in landschapsaanleg, materiaaltransport en wegonderhoud.



Vermogen (pk)



## 4000-PLATFORM

### ► MAXIMAAL VERMOGEN EN VEELZIJDIGHIED

De compacte tractoren van het 4000-platform kunnen met een motorvermogen van 50 tot 58 pk praktisch alles aan. Moet u zwaar terreinwerk uitvoeren of uw schuur vullen? Geen probleem met het uitgebreide aanbod van aanbouwdelen.



# STANDAARDUITRUSTING & OPTIES

	1000 (ROPS)	2000 (ROPS)	2000 (CABINE)	4000 (ROPS)
<b>PRESTATIES</b>				
Aftakas achter, onafhankelijk	✓	✓	✓	✓
Beschermkap voor aftakas	✓	✓	✓	✓
Stationaire aftakas	-	✓	✓	✓
Automatische aftakas	-	✓	✓	✓
Trekkkrachtregeling	-	-	-	✓
Aftakas midden	✓	✓ <sup>1</sup>	✓	-
Externe hydrauliek achteraan, 1 paar (2 poorten)	✓	✓	-	-
Externe hydrauliek achteraan, 2 paar (4 poorten)	-	•	✓	✓
Onderste hefarm – telescoop	-	✓ <sup>2</sup>	✓	-
Onderste hefarm – bal	✓	✓ <sup>3</sup>	•	✓
Onderste hefarm – snel	-	•	•	•
Koppelpunt voorzijde	✓	✓	✓	✓
Brandstofverwarming	-	✓ <sup>4</sup>	✓ <sup>4</sup>	✓
PTO Cruise	-	✓ <sup>4</sup>	✓ <sup>4</sup>	✓
Beschermkap, hydraulische filter	•	-	-	-
Sleeppunt achter, pen	•	-	-	-
In hoogte verstelbare koppeling	-	•	•	•
Wegdraaibare trekstang	-	•	•	-
Gewichten voor	•	•	•	•
Koppelpunt voorzijde	✓	✓	✓	✓
Hefstang met kegeltandwiel	-	•	•	-
Arreterstandhouder	-	•	-	-
Aftapleiding	-	•	•	•
<b>AANDRIJVING EN BANDEN</b>				
4-wielaandrijving	✓	✓	✓	✓
Mechanische differentieelblokkering	✓	✓	✓	✓
Hydrostatische stuurbekrachtiging	✓	✓	✓	✓
Kantelbare stuurkolom	-	✓	✓	✓
Quick Turn	-	-	-	✓
HST cruise	✓	✓ <sup>5</sup>	✓	-
HST toerentallink	•	✓ <sup>5</sup>	✓	-
Banden, landbouw	-	•	•	•
Banden, industrieel	•	•	•	•
Banden, gras	•	•	•	•

• = optie  
 ✓ = standaard  
 - = niet leverbaar

<sup>1</sup> Optie voor CT2035 handgeschakeld en CT2040 handgeschakeld. Standaard voor CT2025 HST, CT2035 HST en CT2040 HST.

<sup>2</sup> Standaard voor CT2035 HST en CT2040 HST. Optie voor CT2025 HST, CT2035 handgeschakeld en CT2040 handgeschakeld.

<sup>3</sup> Standaard voor CT2025 HST, CT2035 handgeschakeld en CT2040 handgeschakeld.

<sup>4</sup> Standaard voor CT2035, CT2040, CT2535 en CT2540.

<sup>5</sup> Standaard voor CT2025 HST, CT2035 HST en CT2040 HST.

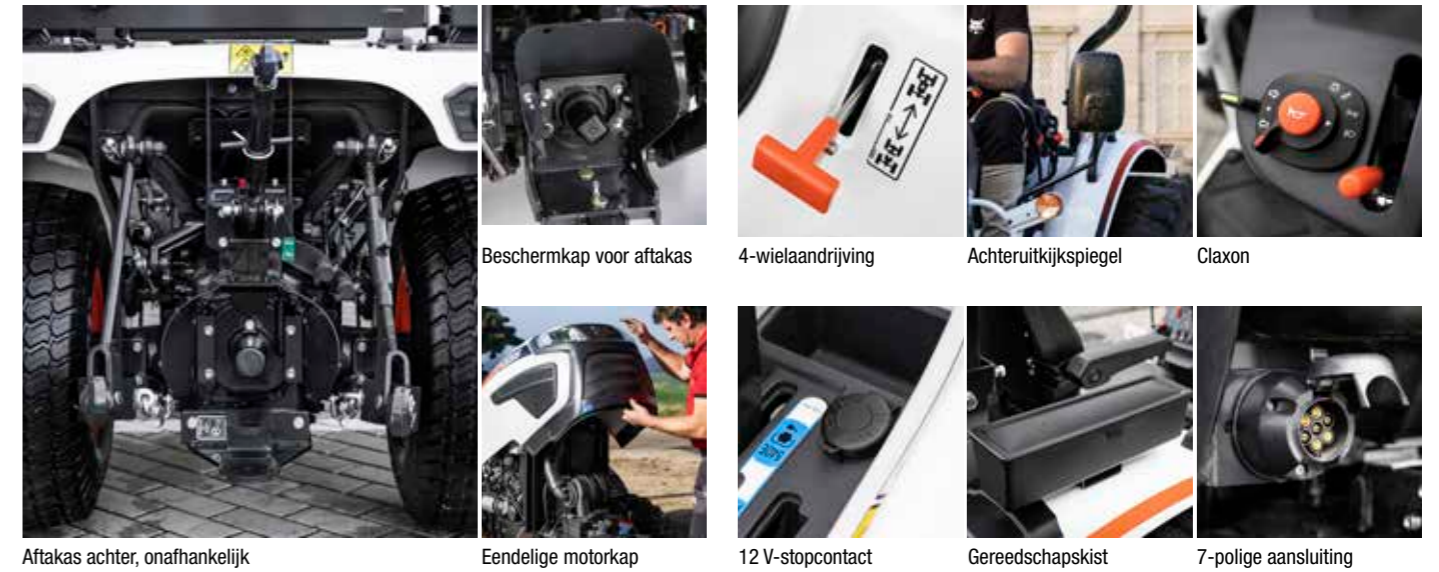
	1000 (ROPS)	2000 (ROPS)	2000 (CAB)	4000 (ROPS)
<b>ROPS / CABINE</b>				
ROPS achter, inklapbaar	✓	✓	-	✓
Cabine met HVAC, zonneklep, werklichten voor-/achteraan	-	-	✓	-
Joystickhendel	-	✓ <sup>5</sup>	✓	-
12 V-stopcontact	✓	✓	✓	✓
Bedrading voorbereid op zwaailicht	✓	✓	✓	✓
Zwaailicht	•	•	•	•
Geveerde stoel met vinyl bekleding, intrekbare veiligheidsgordel	✓	✓	-	✓
Geveerde stoel met stoffen bekleding, intrekbare veiligheidsgordel	-	-	✓	-
Achteruitkijkspiegel	✓	✓	✓	✓
Bekerhouder	✓	✓	✓	✓
OPC	✓	✓	✓	✓
Bord Langzaam rijdend voertuig	✓	-	-	✓
Vloermat	-	✓	✓	✓
Gereedschapskist	✓	✓	✓	✓
Beschermconstructie voor	•	•	•	•
Ruitenwisser achterruit	-	-	•	-
Nummerplaatbeugel op cabine	-	-	•	-
Spiegel in cabine	-	-	•	-
<b>DIVERSEN</b>				
Werklicht, achter	•	•	✓	•
7-polige aansluiting	✓	✓	✓	✓
Eendelige motorkap	✓	✓	✓	✓
Accu	✓	✓	✓	✓
Claxon	✓	✓	✓	✓
Voorspatborden	-	•	•	•



Aftakas achter met geoptimaliseerde 540 tpm voor maximale efficiëntie en aansluitmogelijkheden: standaard voor alle modellen.

## STANDAARDUITRUSTING

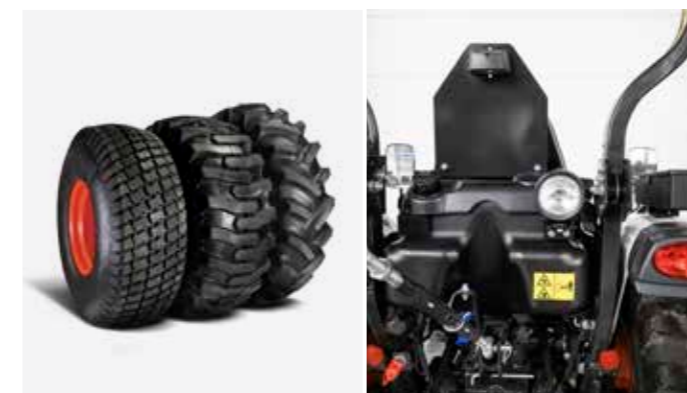
Onze compacte tractoren komen af fabriek met standaardkenmerken waarmee u meteen na levering aan de slag kunt. Met alle kenmerken die belangrijk zijn voor uw werk, van comfort tot productiviteit, tillen ze modern materieel voor terreinonderhoud telkens opnieuw naar een hoger peil.



Aftakas achter, onafhankelijk      Eendelige motorkap      4-wielaandrijving      Achteruitkijkspiegel      Claxon  
 12 V-stopcontact      Gereedschapskist      7-polige aansluiting



Zwaailicht      Telescopische hefarm



Banden voor gras/industrie      Werklichten achteraan

## OPTIONELE UITRUSTING

We willen allemaal wel eens de machine uitbreiden met een specifieke functionaliteit of er een persoonlijk tintje aan toevoegen. Kies uit een lijst met uitgebreide opties en personaliseer uw compacte graafmachine naar hartenlust!



Snelle onderste hefarm



# MULTIGEREEDSCHAPSDRAGER

## ▶ VEELZIJDIG AAN ALLE KANTEN

Maak elke klus tot kinderspel met de vele aanbouwdelen die u eenvoudig koppelt aan de krachtige aftakassen in het midden of achteraan. Efficiënt werken is gegarandeerd dankzij de aftakas met 540 tpm (achter) of tot 2 200 tpm (midden) voor de beste resultaten.



Afwerkmaaier

## ▶ COMPATIBELE AANBOUWDELEN

- Dieplepel
- Ballastbox
- Nivelleerbox met blad
- Afwerkmaaier
- Middenmaaier
- Hark
- Sneeuwrees achter
- Zaaimachine
- Tuinfrees



Tuinfrees

## ▶ KOPPELEN IS KINDERSPEL

Met een frontladeraanbouwdeel, uitgerust met de bekende Bob-Tach™-koppeling, koppelt u vele verschillende aanbouwdelen aan de machine. De frontlader installeert en verwijdt u in een handomdraai, zodat u meer gedaan krijgt in minder tijd.



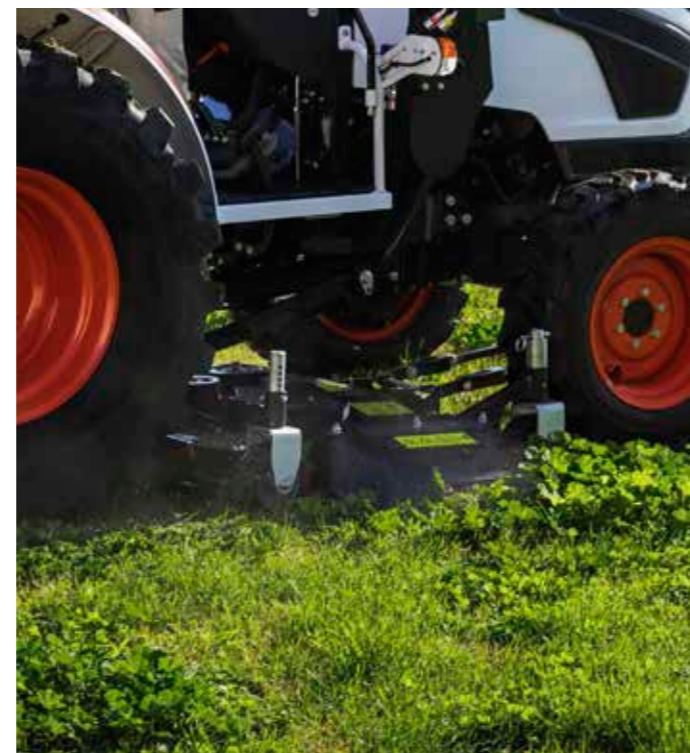
Frontlader

## ▶ MET FRONTLADER COMPATIBELE AANBOUWDELEN

- Universele bak
- Palletvork
- Zeefbak
- Sneeuwruimer
- Gripper
- Universele gripper met klem
- + Zelfnivellerende modellen leverbaar



Ballastbox



Middenmaaier



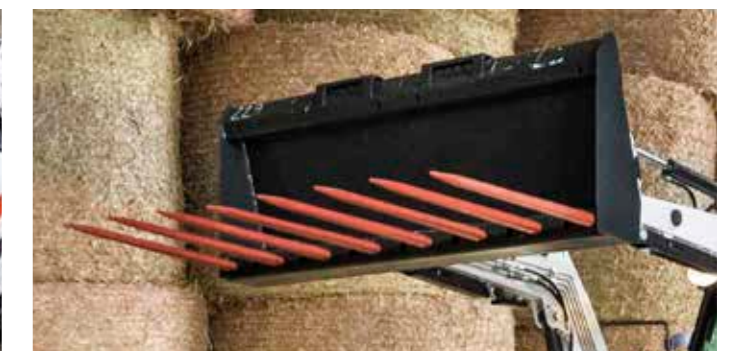
Universele bak



Palletvork



Zeefbak



Gripper

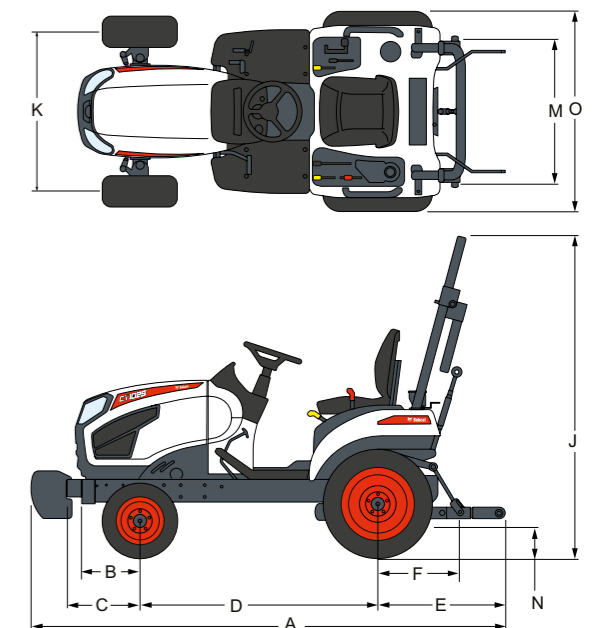
# 1000-PLATFORM

SPECIFICATIES	
	CT1025 (HST)
<b>MOTOR</b>	
Motortype	3 cilinders, waterkoeling, viertakt, IDI*
Brandstof	Diesel
Cilinderinhoud	1 l
Max. koppel	57 Nm
Brutovermogen (ECE-R120)	24,5 pk
Nettovermogen	23 pk
Nominaal toerental	3 200 tpm
Dynamo	12 V, 50 A
Luchtfiler	Droog type, vervangbaar
Brandstoftank	25,5 l
<b>AANDRIJVING</b>	
Transmissie	HST, 2 bereiken
Shuttle-type	Hydrostatische aandrijving
Max. rijsnelheid, vooruit	16,5 km/u
Max. rijsnelheid, achteruit	11,2 km/u
Stuurinrichting	Hydrostatische stuurbevestiging
Draaicirkel (met rem)	2 540 mm
Remtype	Natte lamellen
Mechanische differentieelblokkering	Stand. achter
<b>HYDRAULISCH SYSTEEM</b>	
Werkuigpomp	18,7 l/min
Pomp stuurbevestiging	7 l/min
Totaal hydraulisch debiet	25,7 l/min
Standaard aantal externe hydraulische poorten (achter)	Stand. (2 poorten)
<b>KOPPELING</b>	
Type besturing driepuntshefinrichting	Positie
Type driepuntsophanging	Categorie 1
Type onderste hefarm	Bal
Hefvermogen op hefpunt	715 kg
Hefvermogen op 610 mm (24 inch) achter hefpunt	318 kg
<b>AFTAKAS</b>	
Max. vermogen aftakas	18,5 pk
Type aftakas achter	Onafhankelijk
Toerental aftakas achter	540 tpm
Toerental aftakas midden	2 200 tpm
<b>BANDEN</b>	
Grasbanden	Voor: 18 × 8.5-10 R3 / Achter: 26 × 12.00-12 R3
Industriële banden	Voor: 18 × 8.5-10 R4 / Achter: 26 × 12.00-12 R4
<b>GEWICHT</b>	
Machinegewicht	719 kg

\*IDI: indirecte injectie



AFMETINGEN	
	CT1025
<b>A</b> Totale lengte met ballast	2 834 mm
<b>B</b> Overhang voor	340 mm
<b>C</b> Overhang voor met ballastdrager	434 mm
<b>D</b> Wielbasis	1 400 mm
<b>E</b> Overhang achter tot onderste hefarm	758 mm
<b>F</b> Afstand van hart achteras tot koppelpunt	344 mm
<b>J</b> Totale hoogte	2 224 mm
<b>K</b> Spoorbreedte voor	930 mm
<b>M</b> Spoorbreedte achter	864 mm
<b>N</b> Bodemvrijheid onder achteras (ophangingsframe)	160 mm
<b>O</b> Totale breedte	1 155 mm



Sommige specificaties zijn gebaseerd op technische berekeningen en niet op daadwerkelijke metingen. Specificaties worden alleen gegeven ter vergelijking en kunnen zonder kennisgeving worden veranderd. Specificaties voor uw eigen Bobcat-materieel variëren op basis van normale variaties in ontwerp, productie, bedieningsomstandigheden en andere factoren. Op afbeeldingen van Bobcat-machines kan uitrusting staan die niet standaard is.

# 2000-PLATFORM

SPECIFICATIES								
	CT2025 (HST)	CT2035 (MT)	CT2035 (HST)	CT2040 (MT)	CT2040 (HST)	CT2525 (HST)	CT2535 (HST)	CT2540 (HST)
<b>MOTOR</b>								
Motortype	3 cilinders, waterkoeling, viertakt, IDI*	3 cilinders, waterkoeling, viertakt, CRDI**			3 cilinders, waterkoeling, viertakt, IDI*	3 cilinders, waterkoeling, viertakt, CRDI**		
Brandstof	Diesel							
Cilinderinhoud	1,6 l	1,8 l			1,6 l	1,8 l		
Max. koppel	84 Nm	115 Nm	118 Nm	84 Nm	115 Nm	118 Nm	84 Nm	118 Nm
Brutovermogen (ECE-R120)	24,5 pk	34,9 pk	39,6 pk	24,5 pk	34,9 pk	39,6 pk	24,5 pk	39,6 pk
Nettovermogen	23 pk	32,9 pk	37,6 pk	23 pk	32,9 pk	37,6 pk	23 pk	37,6 pk
Nominaal toerental	2 400 tpm	2 600 tpm			2 400 tpm	2 600 tpm		
Dynamo	12 V, 75 A							
Luchtfiler	Droog type, vervangbaar							
Brandstoftank	34 l							
<b>AANDRIJVING</b>								
Transmissie	HST, 3 bereiken	Hand, 12F/12R	HST, 3 bereiken	Hand, 12F/12R	HST, 3 bereiken			
Shuttle-type	Hydrostatische aandrijving	Synchro shuttle	Hydrostatische aandrijving	Synchro shuttle	Hydrostatische aandrijving			
Max. rijsnelheid, vooruit	16,1 km/u	25 km/u	25,5 km/u		16,1 km/u	25,5 km/u		
Max. rijsnelheid, achteruit	11,3 km/u	24,4 km/u	17,6 km/u	24,4 km/u	17,6 km/u	11,3 km/u	17,6 km/u	
Stuurinrichting	Hydrostatische stuurbekrachtiging							
Draaicirkel (met rem)	2 450 mm							
Remtype	Natte lamellen							
Mechanische differentieelblokkering	Stand. achter							
<b>HYDRAULISCH SYSTEEM</b>								
Werktuigpomp	24 l/min	26 l/min			24 l/min	26 l/min		
Pomp stuurbekrachtiging	15,6 l/min	16,9 l/min			15,6 l/min	16,9 l/min		
Totaal hydraulisch debiet	39,6 l/min	42,9 l/min			39,6 l/min	42,9 l/min		
Standaard aantal externe hydraulische poorten (achter)	Stand. (2 poorten)				Stand. (4 poorten)			
<b>KOPPELING</b>								
Type besturing driepuntshefinrichting	Positie							
Type driepuntsophanging	Categorie 1							
Type onderste hefarm	Bal	Telescoop	Bal	Telescoop				
Hefvermogen op hefpunt	1 030 kg							
Hefvermogen op 610 mm (24 inch) achter hefpunt	740 kg							
<b>AFTAKAS</b>								
Max. vermogen aftakas	19 pk	31 pk	30 pk	34 pk	33 pk	19 pk	30 pk	33 pk
Type aftakas achter	Onafhankelijk							
Toerental aftakas achter	540/540E tpm							
Toerental aftakas midden	2 000 tpm (optioneel voor MT)							
<b>BANDEN</b>								
Landbouw	Voor: 7-16 R1 / Achter: 11.4-24 R1							
Grasbanden	Voor: 27 × 8.5-15 R3 / Achter: 41 × 14.0-20 R3							
Industriële banden	Voor: 25 × 8.5-14 R4 / Achter: 15-19,5 R4							
<b>GEWICHT</b>								
Machinegewicht	1 438 kg	1 410 kg	1 451 kg	1 410 kg	1 451 kg	1 601 kg	1 652 kg	

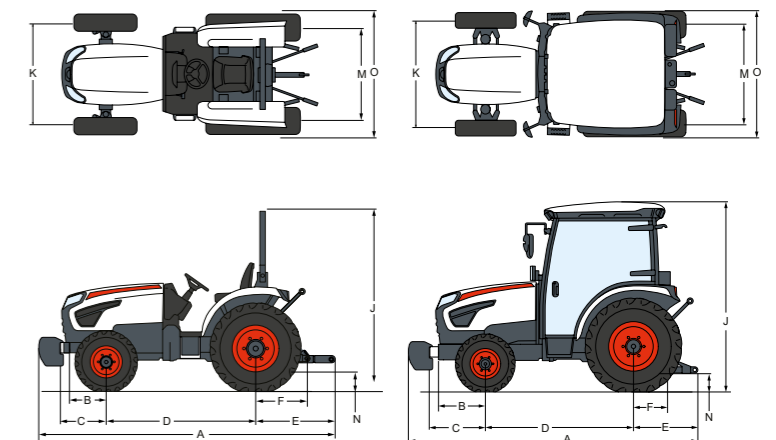
\*IDI: indirecte injectie

\*\*CRDI: verticale in-line common rail directe injectie

Sommige specificaties zijn gebaseerd op technische berekeningen en niet op daadwerkelijke metingen. Specificaties worden alleen gegeven ter vergelijking en kunnen zonder kennisgeving worden veranderd. Specificaties voor uw eigen Bobcat-materieel variëren op basis van normale variaties in ontwerp, productie, bedieningsomstandigheden en andere factoren. Op afbeeldingen van Bobcat-machines kan uitrusting staan die niet standaard is.



AFMETINGEN		
	CT2025 CT2035 CT2040	CT2525 CT2535 CT2540
<b>A</b> Totale lengte met ballast	3 487 mm	3 487 mm
<b>B</b> Overhang voor	546 mm	546 mm
<b>C</b> Overhang voor met ballastdrager	668 mm	668 mm
<b>D</b> Wielbasis	1 670 mm	1 670 mm
<b>E</b> Overhang achter tot onderste hefarm	812 mm	812 mm
<b>F</b> Afstand van hart achteras tot koppelpunt	626 mm	626 mm
<b>J</b> Totale hoogte	2 520 mm	2 372 mm
<b>K</b> Spoorbreedte voor	1 126 mm	1 126 mm
<b>M</b> Spoorbreedte achter	1 102 mm	1 102 mm
<b>N</b> Bodemvrijheid onder achteras (ophangingsframe)	338 mm	338 mm
<b>O</b> Totale breedte	1 385 mm	1 385 mm



# 4000-PLATFORM

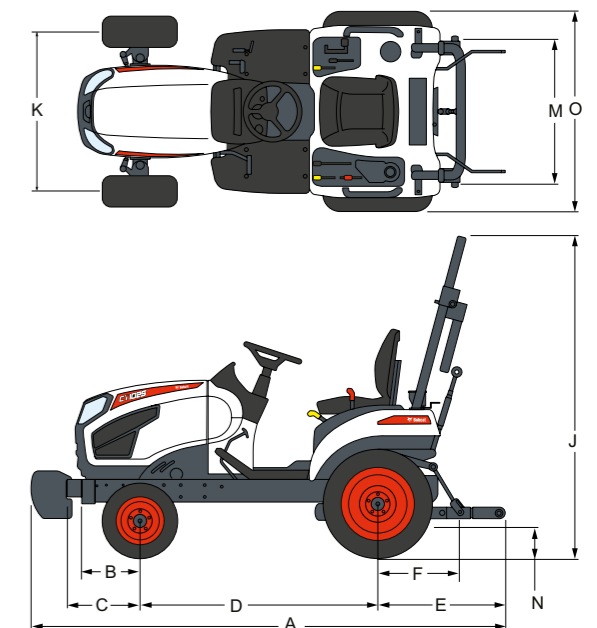
SPECIFICATIES		
	CT4050 (HSS)	CT4058 (HSS)
<b>MOTOR</b>		
Motortype	3 cilinders, waterkoeling, viertakt, CRDI*	
Brandstof	Diesel	
Cilinderinhoud	1,8 l	
Max. koppel	166 Nm	187 Nm
Brutovermogen (ECE-R120)	50,3 pk	57,7 pk
Nettovermogen	48,3 pk	55,7 pk
Nominaal toerental	2 600 tpm	
Dynamo	12 V, 75 A	
Luchtfilter	Droog type, vervangbaar	
Brandstoftank	45 l	
<b>AANDRIJVING</b>		
Transmissie	Hand, 16F/16R	
Shuttle-type	H-shuttle	
Max. rijsnelheid, vooruit	32,8 km/u	
Max. rijsnelheid, achteruit	32 km/u	
Stuurinrichting	Hydrostatische stuurbekrachtiging	
Draaicirkel (met rem)	2 640 mm	
Remtype	Natte lamellen	
Mechanische differentieelblokkering	Stand. achter	
<b>HYDRAULISCH SYSTEEM</b>		
Werktuigpomp	36,4 l/min	
Pomp stuurbekrachtiging	18,7 l/min	
Totaal hydraulisch debiet	55,1 l/min	
Standaard aantal externe hydraulische poorten (achter)	Stand. (4 poorten)	
<b>KOPPELING</b>		
Type besturing driepuntshefinrichting	Positie	
Type driepuntsophanging	Categorie 1	
Type onderste hefarm	Bal	
Hefvermogen op hefpunt	1 417 kg	
Hefvermogen op 610 mm (24 inch) achter hefpunt	1 467 kg	
<b>AFTAKAS</b>		
Max. vermogen aftakas	40,9 pk	48 pk
Type aftakas achter	Onafhankelijk	
Toerental aftakas achter	540/540E tpm	
<b>BANDEN</b>		
Landbouw	Voor: 8-16 R1 / Achter: 13.6-24 R1	
Grasbanden	Voor: 29 × 12.5-15NHS R3 / Achter: 44 × 18.0-20 R3	
Industriële banden	Voor: 10-16.5 (124 A2) / Achter: 17.5L-24 R4	
<b>GEWICHT</b>		
Machinegewicht	1 619 kg	

\* CRDI: verticale in-line common rail directe injectie

Sommige specificaties zijn gebaseerd op technische berekeningen en niet op daadwerkelijke metingen. Specificaties worden alleen gegeven ter vergelijking en kunnen zonder kennisgeving worden veranderd. Specificaties voor uw eigen Bobcat-materieel variëren op basis van normale variaties in ontwerp, productie, bedieningsomstandigheden en andere factoren. Op afbeeldingen van Bobcat-machines kan uitrusting staan die niet standaard is.



AFMETINGEN	
	CT4050 CT4058
<b>A</b> Totale lengte met ballast	3 189 mm
<b>B</b> Overhang voor	484 mm
<b>C</b> Overhang voor met ballastdrager	606 mm
<b>D</b> Wielbasis	1 808 mm
<b>E</b> Overhang achter tot onderste hefarm	865 mm
<b>F</b> Afstand van hart achteras tot koppelpunt	528 mm
<b>J</b> Totale hoogte	2 474 mm
<b>K</b> Spoorbreedte voor	1 254 mm
<b>M</b> Spoorbreedte achter	1 251 mm
<b>N</b> Bodemvrijheid onder achteras (ophangingsframe)	387 mm
<b>O</b> Totale breedte	1 702 mm



# FINANCIERINGSMOGELIJKHEDEN

## FINANCIERINGSPROGRAMMA'S VAN 24, 36 OF 48 MAANDEN\*

Profiteer van financieringsprogramma's van 24, 36 of 48 maanden vanaf **0% rente** en verbeter uw cashflow. Vraag uw dealer naar de beschikbare financieringsprogramma's.

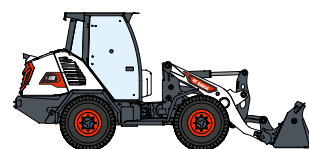
120 MACHINES / 150 AANBOUWDEELFAMILIES / 1 TOUGH ANIMAL



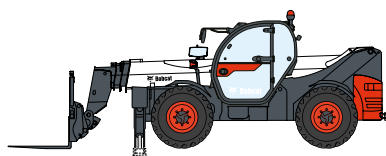
SCHRANKLADERS



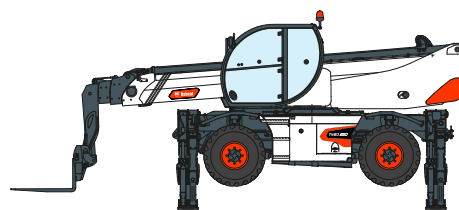
COMPACTE RUPSLADERS



COMPACTE WIELLADERS



VERREIKERS



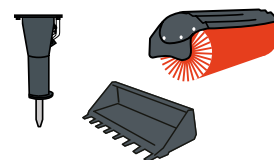
ROTERENDE VERREIKERS



LICHTE  
VERDICHTINGSMACHINES



COMPACTE GRAAFMACHINES



AANBOUWDELEN



KLEINE KNIKLADERS



MINIRUPSLADER



MAAIERS



COMPACTE TRACTOREN

**DOOSAN**

Bobcat is een merk van Doosan. Doosan is een wereldleider in bouwmaterieel, stroom- en wateroplossingen, motoren en techniek die met trots al meer dan een eeuw ten dienste staat van klanten en gemeenschappen. I Bobcat en het Bobcat-logo zijn gedeponeerde handelsmerken van Bobcat Company in de Verenigde Staten en diverse andere landen. ©2023 Bobcat Company. Alle rechten voorbehouden.

[www.bobcat.com](http://www.bobcat.com)

©2023 BOBCAT B4502442-NL (05-23)



**Bobcat**®

\* Financieringsmogelijkheden kunnen per land en per dealer verschillen. Vraag uw dealer naar de beschikbare financieringsopties. Er kunnen voorwaarden van toepassing zijn.

Doosan Bobcat EMEA, U Kodetky 1810, 263 12 Dobříš, Tsjechië