



Bobcat[®]

One Tough Animal.

COMPACTE GRAAFMACHINES

E08, E10z

0-1 t | 1-2 t | 2-3 t | 3-4 t | 4-6 t | 6-10 t

🌐 Europe



INTRODUCTIE

ONE TONGUE ANIMAL



► GESCHIEDENIS VAN BOBCAT

In 1958 introduceerde Melroe Manufacturing Company een compacte front-end lader die zich snel ontwikkelde tot de M400, 's werelds eerste echte schranklader. Het bedrijf adopteerde al snel wat het wereldberoemde 'Bobcat'-merk zou worden - en het succes daarvan maakte de weg vrij voor de wereldwijde industrie van compact materieel die we vandaag de dag kennen.

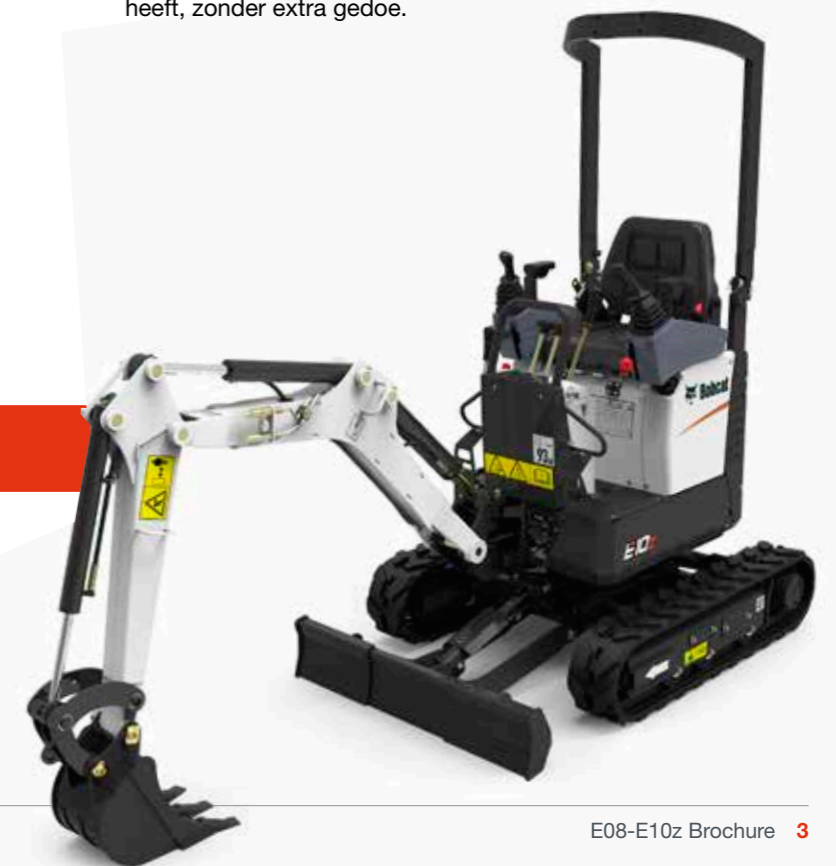
► INNOVATION CENTER IN DOBŘIŠ

Nieuwe technologieën en machines worden streng getest om het zwaarste werk aan te pakken.



► BOBCAT VANDAAG

Sinds de ontwikkeling van micrograafmachines met Zero-House Swing-functionaliteit in 1984 is Bobcat doorgestaan met innoveren. Tegenwoordig staat onze apparatuur bekend om het leveren van alle kracht die u nodig heeft, waar u het nodig heeft, zonder extra gedoe.



► ONZE MISSIE

We geven bestuurders de kracht om meer te bereiken, terwijl ze in de zwaarste omstandigheden en krappe situaties werken. Wanneer onze klanten de wil hebben, zorgen wij voor de weg.

DE #1 KEUZE VAN DE MARKT

► WAAR GROTERE MACHINES NIET KUNNEN KOMEN

Micrograafmachine met de beste combinatie van prestaties, bestuurderscomfort en stabiliteit, met behoud van de noodzakelijke compactheid.

Optionele afdekking voor cilinders

Hijshaak voor eenvoudig takelen
P. 7

Ontwerp met cilinder boven de giek voor verbeterde uptimebescherming
P. 10

Bedieningselementen voor bestuurder

Hydraulische oliekoeler voor langdurig werken onder belasting
P. 7

Inklapbare TOPS-kap
P. 8

Elektrische bediening voor het intrekken van het onderstel

Oprolbare veiligheidsgordel

Gepatenteerde verstelbare consoles

Opvouwbaar pedalen voor een schone vloer

Intrekbaar onderstel en blad van 110 (100) cm tot 71 cm om door deuren te gaan met behoud van de best mogelijke stabiliteit

Aandrijfmotor met 2 snelheden
P. 7

Optionele rijleidingenbescherming voor zwaar gebruik
P. 13



► VERVOERBAARHEID

Beide modellen zijn gemakkelijk te trekken op de meeste aanhangwagens achter een standaard personenwagen.



► STABILITEIT

Uitzonderlijke stabiliteit dankzij het breedste onderstelprofiel op de markt in verlengde positie.
P. 7



► COMFORT

Bedieningselementen voor bestuurder en gepatenteerde verstelbare consoles verbeteren het comfort en helpen u langer en met minder vermoeidheid te werken.
P. 8



► PRESTATIES

Ga elke uitdaging met gemak aan met de optionele hydraulische oliekoeler en bedieningselementen voor de bestuurder.
P. 7

PRESTATIES

► GEAVANCEERD MOTORKOELSYSTEEM

Laat de hitte je niet afleiden van je werk. Geavanceerde koelprestaties met optionele hydraulische oliekoeler betekenen dat uw machine zelfs in de meest veeleisende toepassingen koel en productief blijft.

► PRAKTISCH EN VEELZIJDIG

Ontworpen om uit te blinken in een breed scala van toepassingen dankzij de uitstekende 360° stabiliteit. Met het breedste rupspatroon op de markt in de verlengde onderwagenpositie krijgen zowel het werkbereik als het hefvermogen een grote impuls.



VERMOGEN WAAR HET NODIG IS

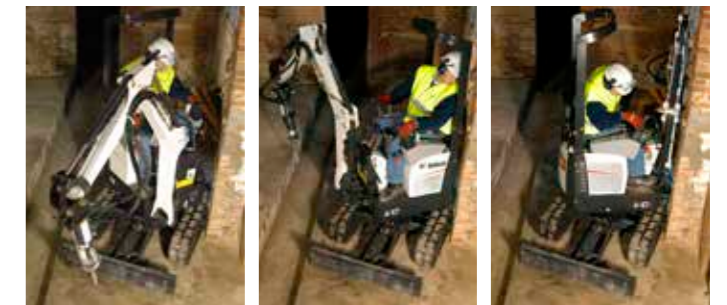
► WENDBAAR EN SNEL

Verplaats u razendsnel op het werkteerrein - dankzij de tweetrapsrijmotoren met hoge koppel. Nauwkeurig manoeuvreren, zelfs op volle kracht, verhoogt uw productiviteit aanzienlijk.



► BEPERKTE TOEGANG IS VOLDOENDE TOEGANG

Met de Zero House-functionaliteit, zelfs met een verlengde ROPS-beschermingsstructuur, stellen Bobcat-machines de bestuurders in staat om te werken in een beperkte omgeving, in extreme nabijheid van muren en in andere uitdagende situaties.



NEEM DE CONTROLE



► BEDIENINGSELEMENTEN VOOR BESTUURDER

Breng comfort en bestuurbaarheid nog verder met de bedieningselementen voor de bestuurder. Met de selecteerbare besturingspatronen kunt u de machine op de door u gewenste manier besturen.



► GEOPTIMALISEERD VOOR COMFORT



Lage geluid- en trillingsniveaus bieden de gebruiker een hoog comfort en zorgen voor een lage milieubelasting.

► KLAAR VANAF DE EERSTE DAG



Standaard uitgerust met een uitschuifbaar onderstel en blad. Er hoeven geen bladverlengingen te worden gemonteerd of verwijderd.



STEVIGE CONSTRUCTIE

► GEMAAKT OM U IN HET VELD TE HOUDEN

- Ontwerp met cilinder boven de giek voor verbeterde uptimebescherming
- Volledig metalen afdekkingen voor een hoge duurzaamheid.
- Optionele cilinderafdekkingen en rijleidingenbescherming voor zwaar gebruik voor uptime bij sloopwerkzaamheden.
- De materialen, onderdelen en structuren hebben zware tests doorlopen en garanderen betrouwbaar functioneren in extreme omstandigheden.



► EENVOUDIG ONDERHOUD

Brede achterklepopening voor eenvoudig onderhoud en service.



U HEEFT GEEN TIJD VOOR STILSTAND. TROTSEER DE ZWAARSTE OMSTANDIGHEDEN. ELKE DAG WEER.

► STANDAARDGARANTIE

Bobcat Company ontwikkelt elke machine volgens de hoogste standaard voor kwaliteit en duurzaamheid. Daarom biedt onze standaardgarantie een dekking van 24 maanden of 2000 bedrijfsuren (wat zich het eerste voordoet).



► PROTECTION PLUS VERLENGDE GARANTIE

Profiteer van totale gemoedsrust met een Protection Plus® verlengde garantie. Protection Plus biedt hetzelfde beschermingsniveau als de standaardgarantie, maar beantwoordt ook aan de verschillende behoeften en verwachtingen van de klant door een keuze aan te bieden tussen verschillende looptijden en jaarlijkse bedrijfsuren. Zo kunt u, naar gelang uw behoeften, profiteren van een dekking tot 5 jaar of 6000 motoruren. En de garantie is overdraagbaar - het zal de tweedehandswaarde dus waarschijnlijk ook verhogen.



► BOBCARE

Een machine die hard moet werken, heeft allereerst het juiste onderhoud nodig. Dit helpt ook de reparatiekosten laag te houden en ongepland onderhoud te voorkomen als uw machine eigenlijk had moeten werken.

- Vermijd risico's door grote reparaties aan en uitval van de machines te voorkomen.
- Meer doen door minder stilstand en een hogere productiviteit en winstgevendheid.

STANDAARDUITRUSTING & OPTIES

	E08	E10z
PRESTATIES		
Dubbele actie hulphydrauliek	•	•
Hulphydrauliek op giek met snelkoppelingen	•	✓
Hulphydrauliek op giek met doppen	✓	-
Hulphydrauliek op arm met doppen of snelkoppelingen	•	•
Hydraulische oliekoeler	•	•
Hanteerinrichting (hefoog)	•	•
Kit voor vonkvrije uitlaatdemper	alleen kit	alleen kit
Rijden met twee snelheden	-	✓
STOEL EN BEDIENINGEN		
Blokkeringsinrichting bedieningsconsole	✓	✓
Sleutelvrij starten	•	•
Oprolbare veiligheids gordel	✓	✓
Stoel	✓	✓
TOPS-canopy	✓	✓
ONDERSTEL EN RUPSKETTINGEN EN DOZERBLAD		
180 mm rubberen rupskettingen	✓	✓
710 mm dozerblad / 1000 mm verlengd	✓	-
710 mm dozerblad / 1100 mm verlengd	-	✓
Hydraulisch uitschuifbaar onderstel van 710 tot 1000 mm	✓	-
Hydraulisch uitschuifbaar onderstel van 710 tot 1100 mm	-	✓
Elektronisch geactiveerd uitschuifbaar onderstel	-	✓
LICHTEN & ZWAAILICHT		
Led-verlichting	-	•
Werklichten	✓	✓
Zwaailicht	•	•
DIVERSEN		
Cilinderkappen (arm en bak)*	•	•
Rijleidingenbescherming voor zwaar gebruik*	•	•
Claxon	✓	✓
Rijbewegingsalarm	•	•
Vandalisme-bescherming	✓	✓
Waterafscheider	✓	✓
Vetspuit met houder	•	•

• = optie ✓ = standaard

* Inbegrepen in het slooppakket

PERSONALISEER UW MACHINE

Soms willen we allemaal een specifieke functionaliteit of een persoonlijk tintje aan de machine toevoegen. Kies uit een lijst met uitgebreide opties en pas uw minigraver naar hartelust aan!



Cilinderkappen

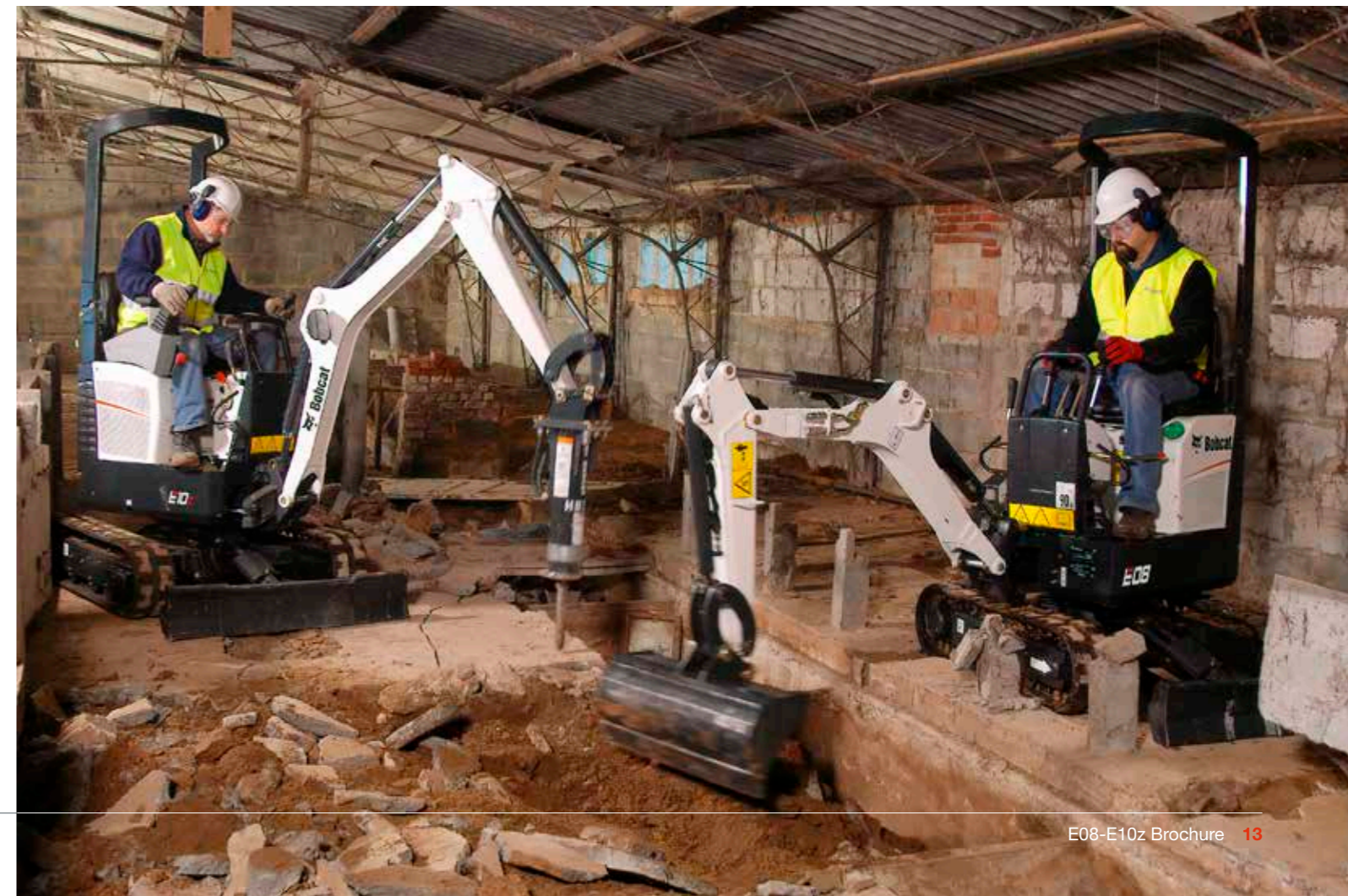
Sleutelvrij starten

Hydraulische oliekoeler



Graafbak

Breekhamer



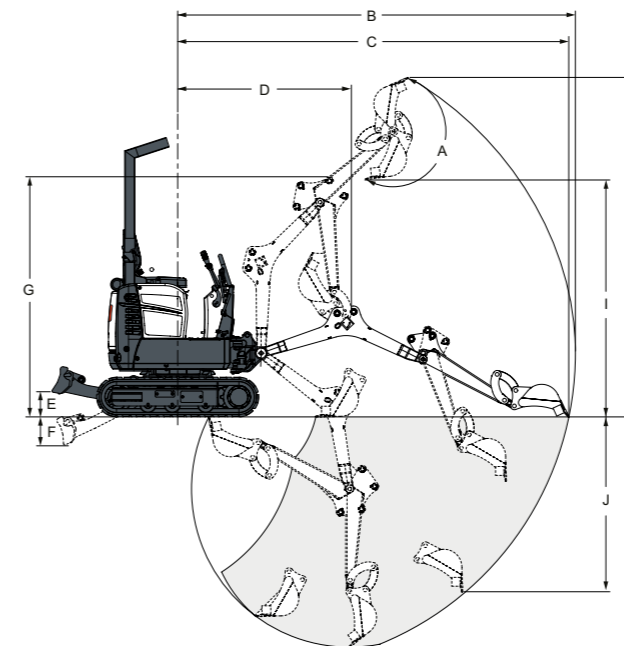
SPECIFICATIES

SPECIFICATIES		
	E08	E10z
GEWICHTEN		
Bedrijfsgewicht met TOPS-canopy en bak (ISO 6016)	1.138 kg	1.176 kg
MOTOR		
Merk/model	Kubota / D722-E4B (Stage V)	
Brandstof	Diesel	
Koeling	Vloeistof, pompcirculatie	
Aantal cilinders	3	
Cilinderinhoud	0,72 liter	
Maximaal vermogen bij 2000 tpm (ISO 14396)	7,5 kW	
Maximaal koppel (SAE)	40,1 Nm	
BEDIENINGS		
Besturing	Richting en snelheid bediend door twee hendels	
Hydrauliek	Twee hendels voor bediening van giek, bak, arm en zwenken bovenstel	Twee joysticks voor bediening van giek, bak, arm en zwenken bovenstel
HYDRAULISCH SYSTEEM		
Pomptype	Dubbele tandwielpompe	
Pompvermogen	20 l/min	
Debiet hulphydrauliek	20 l/min	
Drukontlasting hulphydrauliek	185,0 bar	190 bar
Regelklep	Parallel type met 9 spoelen, open midden	
PRESTATIES		
Graafkracht, arm (ISO 6015)	5.550 N	
Graafkracht, bak (ISO 6015)	8.294 N	
Trekkracht trekstang	9.905 N	
Gronddruk met rubberen rupskettingen	28,8 kPa	29,7 kPa
Rijsnelheid, laag bereik	2,1 km/u	
Rijsnelheid, hoog bereik	–	3,1 km/u
ZWENKSYSTEEM		
Giekverstelhoek links	67°	
Giekverstelhoek rechts	64°	
Zwenksnelheid	9 TPM	
REMMEN		
Rijrem	Hydraulische vergrendeling in motorcircuit	
Zwenkrem	Hydraulische vergrendeling op motor en vergrendelingspen	
INHOUD VLOEISTOFFEN		
Koelsysteem	3 liter	
Motorolie en oliefilter	3,5 liter	
Brandstoftank	16 liter	
Hydraulisch reservoir	2,6 liter	
Hydraulisch systeem	9,4 liter	10,1 liter
MILIEUWAARDEN		
Geluidsniveau LpA (EU-richtlijn 2006/42/EG)	80 dB(A)	
Geluidsniveau LwA (EU-richtlijn 2000/14/EG)	93 dB(A)	
Lichaamstrillingen (ISO 2631-1)	0,72 ms ⁻²	0,68 ms ⁻²
Hand-armvibratie (ISO 5349-1)	1,19 ms ⁻²	0,7 ms ⁻²

Sommige specificaties zijn gebaseerd op technische berekeningen en niet op daadwerkelijke metingen. Specificaties worden alleen gegeven ter vergelijking en kunnen zonder kennisgeving worden veranderd. Specificaties voor uw eigen Bobcat-uitrusting variëren op basis van normale variaties in ontwerp, productie, bedieningsomstandigheden, en andere factoren. Op afbeeldingen van Bobcat-machines kan uitrusting staan die niet standaard is.

SPECIFICATIES

WERKBEREIK



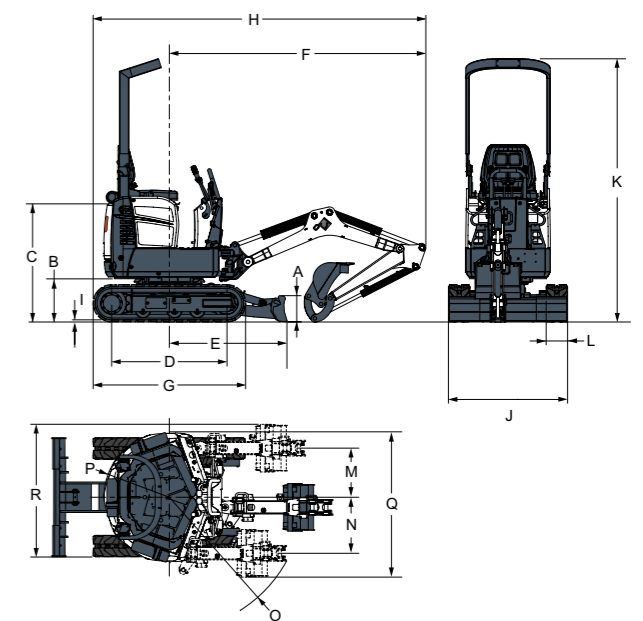
	E08	E10z
A Draaihoek bak	196°	
B Maximaal bereik werkuitrusting	3145	
C Maximaal bereik op bodem	3093	
D Maximale radius werkuitrusting met giek op maximale hoogte en arm volledig ingetrokken	1374	
E Maximale hoogte blad	196	
F Maximale diepte blad	230	
G Maximale hoogte werkuitrusting met arm ingetrokken	1899	
H Maximale hoogte van de baktanden	2685	
I Maximale kiphogte	1818	
J Maximale diepte van de verticale muur uitgraving	1383	
K Maximale graafdiepte	1820	

HEFVERMOGEN

NOMINAAL HEFVERMOGEN BIJ 2000 MM HEFSTRAAL [R] (KG) BLAD OMHOOG, 360°				
HOOGTE HEF-PUNT [H] (MM)	ZONDER CILINDERAFDEKKING		MET CILINDERAFDEKKING	
	E08	E10z	E08	E10z
2000	177	212	175	211
1000	180	214	176	216
Bodem	172	204	159	206
-1000	191	229	176	228

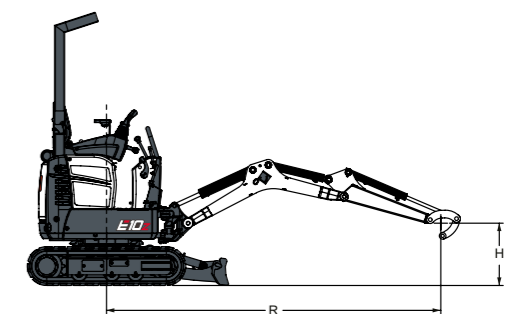
Nominaal hydraulisch hefvermogen. De opgegeven hefvermogens zijn gebaseerd op ISO 10567 en bedragen niet meer dan 75% van de statische kiplast van de machine of 87% van het hydraulische hefvermogen van de machine.

AFMETINGEN



	E08	E10z		E08	E10z
A	220		J	1000	1100
B	363		K	2209	
C	992		L	180	
D	968		M	413	
E	987		N	471	
F	2153		O	1121	
G	1280		P	550	
H	2793		Q	1221	
I	16		R	1162	
J	710		Gieklengte	1276	
			Lengte van de arm	810	

Eenheid: mm



FINANCIERINGS- MOGELIJKHEDEN

FINANCIERINGSPROGRAMMA'S VAN 24, 36 OF 48 MAANDEN*

Profiteer van financieringsprogramma's van 24, 36 of 48 maanden vanaf **0% rente** en verbeter uw cashflow. Vraag uw dealer naar de beschikbare financieringsprogramma's.

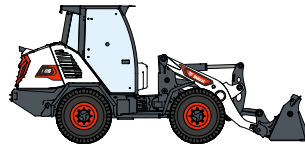
100 MACHINES / 150 AANBOUWDELEN FAMILIES / 1 TOUGH ANIMAL



SCHRANKLADERS



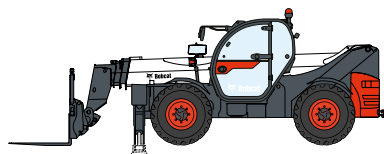
COMPACTE RUPSLADERS



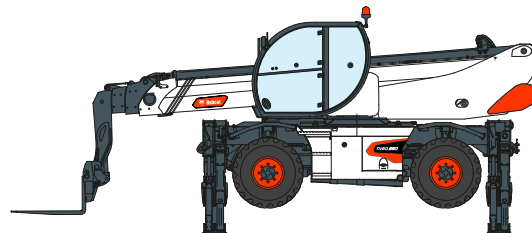
COMPACTE WIELLADERS



KLEINE KNIKLADERS



VERREIKERS



ROTERENDE VERREIKERS



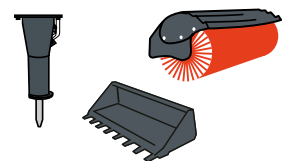
LICHTE VERDICHTINGS-
MACHINES



MINIRUPLADER



COMPACTE GRAAFMACHINES



AANBOUWDELEN



Bobcat is een bedrijf van Doosan. Doosan is een wereldleider in bouwmaterieel, stroom- & wateroplossingen, motoren en techniek die met trots al meer dan een eeuw ten dienste staat van klanten en gemeenschappen. I Bobcat en het Bobcat-logo zijn gedeponeerde handelsmerken van Bobcat Company in de Verenigde Staten en diverse andere landen. ©2021 Bobcat Company. Alle rechten voorbehouden.

www.bobcat.com

©2021 BOBCAT B4501512-NL (10-21)



Bobcat®

* Financieringsmogelijkheden kunnen per land en per dealer verschillen. Vraag uw dealer naar de beschikbare financieringsopties. Er kunnen voorwaarden van toepassing zijn.

Doosan Bobcat EMEA, U Kodetky 1810, 263 12 Dobříš, Tsjechië

