



Bobcat[®]

One Tough Animal.

COMPACTE GRAAFMACHINES

E10e, E19e

ELEKTRISCH

🌐 Europa

**ZERO
EMISSIONS**



ONE TOUGH ANIMAL



DE GESCHIEDENIS VAN BOBCAT

In 1958 introduceerde Melroe Manufacturing Company een compacte front-end lader die zich snel ontwikkelde tot de M400, 's werelds eerste echte schranklader. Het bedrijf adopteerde al snel wat het wereldberoemde 'Bobcat'-merk zou worden - en het succes daarvan maakte de weg vrij voor de wereldwijde industrie van compact materieel die we vandaag de dag kennen.

AAN DE FRONTLINE VAN INNOVATIE

Bobcat presenteerde al een eerste prototype tijdens Bauma 2016 en introduceerde de eerste 1-tons elektrische minigraafmachine tijdens Bauma 2019.



BOBCAT VANDAAG

In 2022 breidt Bobcat het portfolio met elektrische bouwmachines uit met een nieuw model: de E19e. Deze innovatie biedt dezelfde fantastische prestaties als de dieserversie, zonder compromis aan comfort.



ONZE MISSIE

Wij helpen u om meer te bereiken, ook als de omstandigheden zwaar zijn en de ruimte krap is. Wanneer onze klanten de wil hebben, zorgen wij voor de weg.

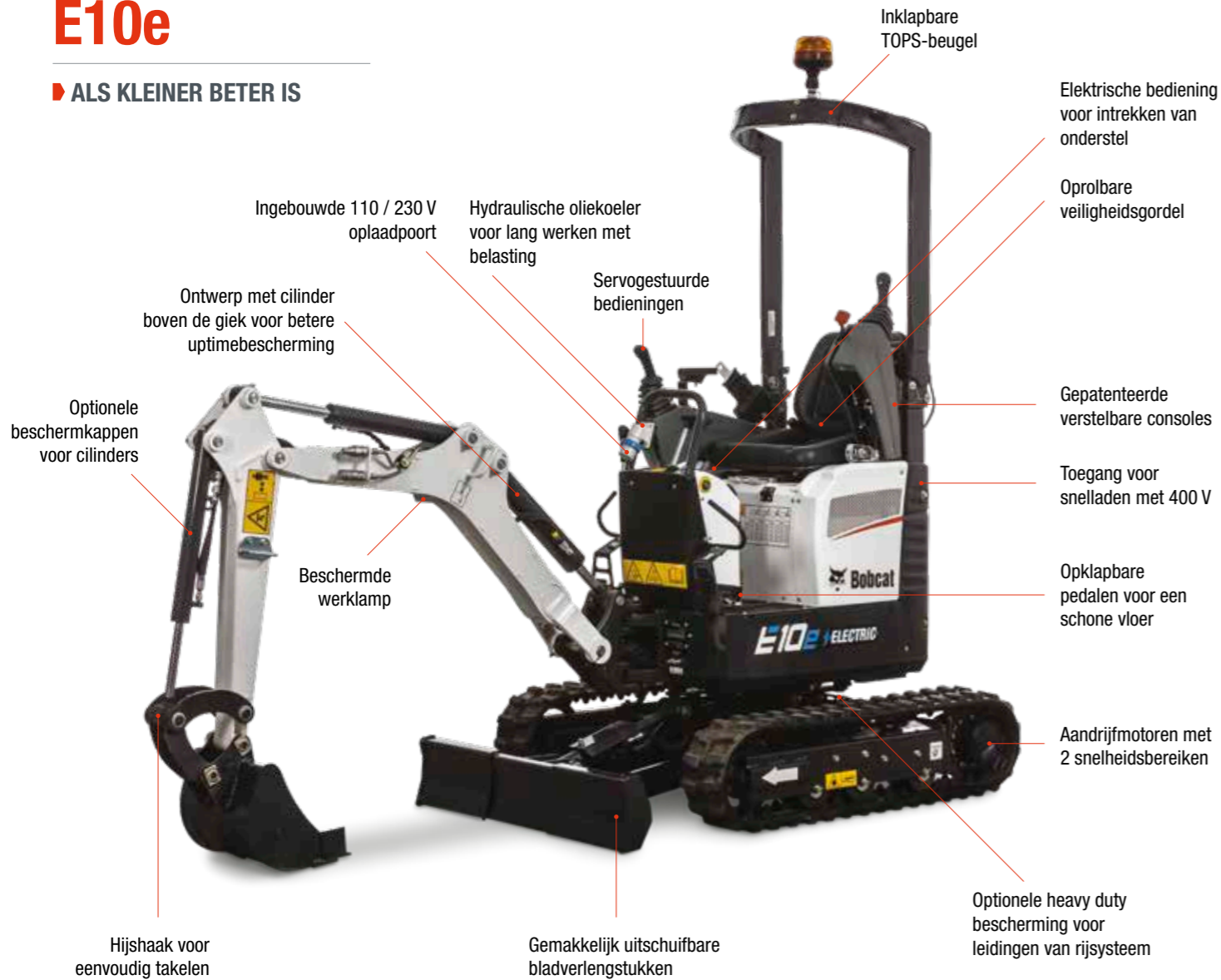
DE TOEKOMST IS ELEKTRISCH EN KRACHTIG

► MILIEUVRIENDELIJK EN EFFECTIEF

Baan nieuwe wegen en werk waar andere machines dat niet kunnen met de elektrische minigraafmachines van Bobcat. Werk met de kracht en precisie die u nodig hebt. Alles in een machine die is ontworpen rondom u, geluidsarm en emissievrij.

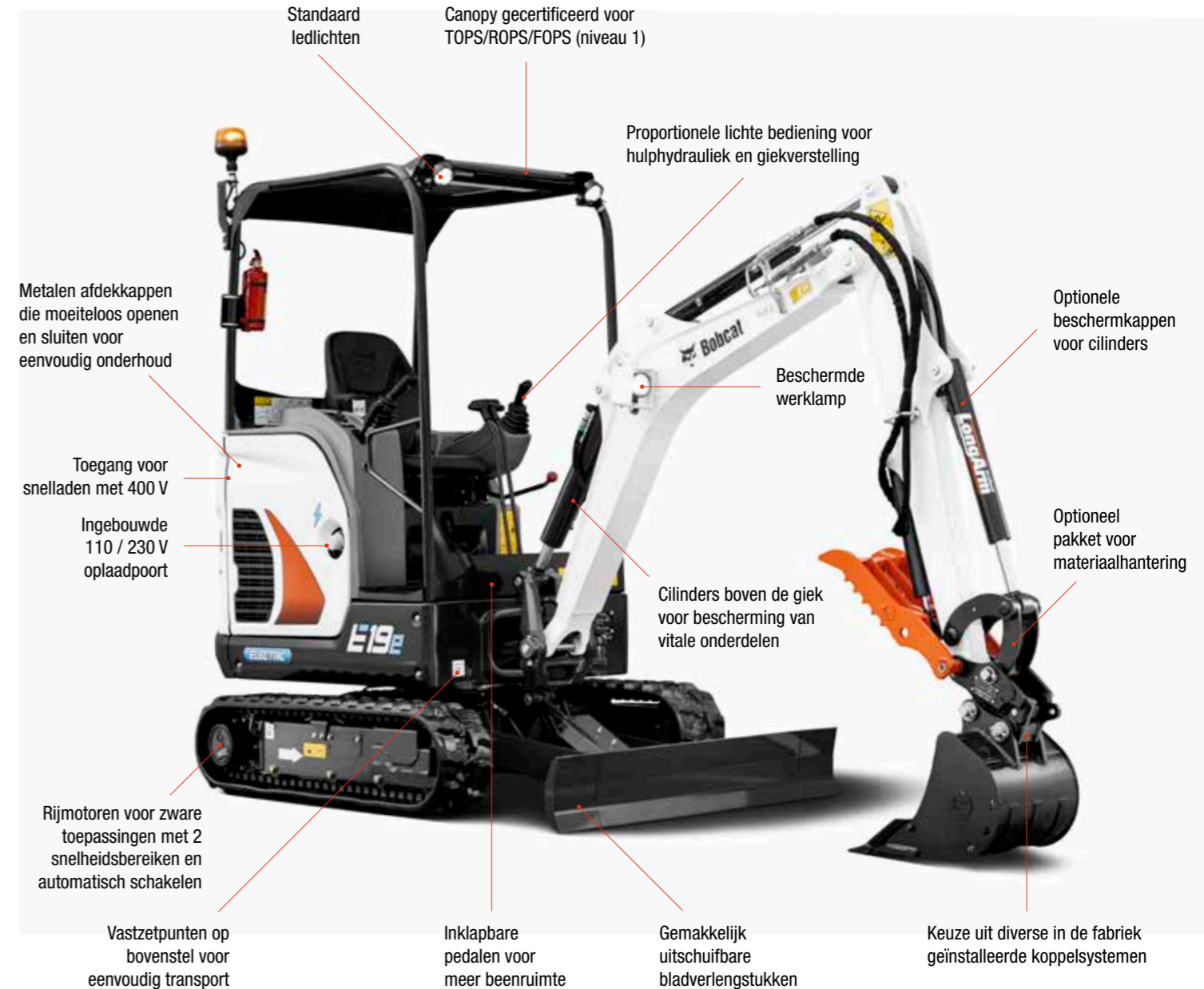
E10e

► ALS KLEINER BETER IS



E19e

► ALS U KRACHT MOET COMBINEREN MET COMPACT FORMAAT



► DOE MEER EN STOOR MINDER

Ontdek nieuwe werkwijzen en vergroot uw mogelijkheden, ook buiten de traditionele werktijden.



► EERSTELAS COMFORT

Voel u thuis in een machine met veel ruimte, weinig geluid en nul emissies, die is ontworpen voor uw behoeften.



► INDRUKWEKKENDE PRECISIE

Met een ergonomische ontwerp, intuïtieve rijpedalen en bediening via joysticks is alles wat u nodig hebt binnen handbereik.



► KLAAR VOOR SLIMMER WERKEN

Met de grote accucapaciteit en supersnel bijladen tijdens pauzes werkt u gemakkelijk de hele dag door.

NUL EMISSIES, MAXIMALE PRESTATIES

► KRACHTIGE PRESTATIES

Dankzij de constante vermogenscurve van de elektrische aandrijflijn leveren de E10e en E19e dezelfde of zelfs betere prestaties als hun tegenhangers met dieselmotor. Dankzij het systeem voor thermisch management kunnen de accu's opereren in een groot temperatuurbereik.

► NUL EMISSIES

Een veilig, emissievrij ontwerp. De E10e en E19e zijn zeer aantrekkelijke oplossingen voor projecten binnen en buiten, voor zowel verhuurbedrijven als aannemers.



KRACHT WAAR U HET NODIG HEBT



► EENVOUDIG TE TRANSPORTEREN

De E10e en E19e zijn compact en licht en daarom gemakkelijk te transporteren. Beide machines neemt u mee op een kleine aanhangwagen achter een personenauto; de E10e past zelfs in een normale bestelbus.



WERKEN MET EEN ELEKTRISCHE MACHINE



▶ BAKKENVOL VERMOGEN

Dankzij de enorme accucapaciteit en het geoptimaliseerde elektrische systeem presteren de E10e en de E19e net zo goed als hun dieselbroertjes, met daarnaast alle voordelen die een elektrische machine biedt. De krachtige elektrische motor laat u werken met veel uiteenlopende aanbouwdelen, van graaf- en nivelleerbakken tot grondboor en breekhamer. De resterende accucapaciteit wordt duidelijk aangegeven op het display, zodat u eenvoudig uw werkdag kunt plannen.



▶ ACCU VOOR DE GANSE DAG

De E10e en E19e kunnen een hele werkdag mee in de normale werkroutine. Met een externe supercharger kunt u de accu's volledig opladen in iets meer dan 1 uur (E10e) of minder dan 2 uur (E19e). Daarnaast kunt u de accu's 's nachts opladen vanaf het 230 V-stroomnet met de ingebouwde oplader.

▶ LOOPTIJD ACCU

Sloop



Sleuven graven



Nivelleren



Hydraulische breekhamer



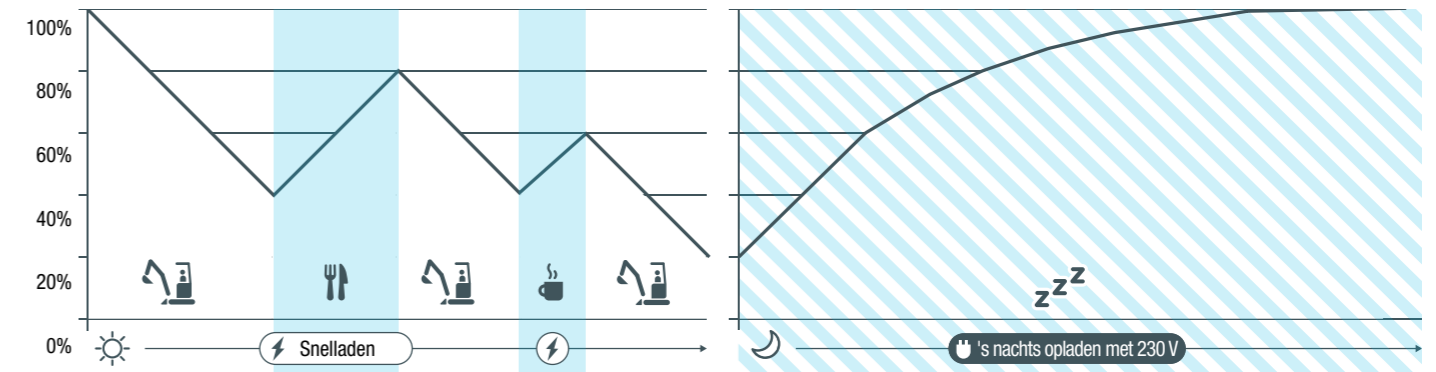
Graafbak



Nivelleerbak



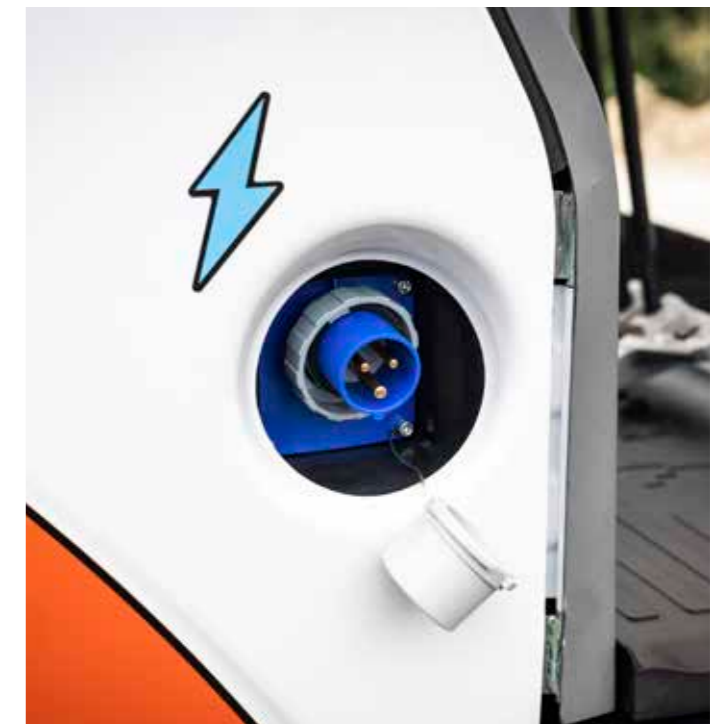
▶ STRATEGIE VOOR OPLADEN



Sleuven graven met de E19e



Supercharger



Ingebouwde 230 V-oplaadpoort

ROBUUST GEBOUWD

► EEN BETROUWBARE MACHINE

Na jarenlang ontwikkelen en testen zijn de E10e en E19e zeer betrouwbare machines. De geavanceerde accutechnologie evenaart de technologie van de beste elektrische auto's. En de machines worden geleverd met de volledige fabrieksgarantie, ook voor onderdelen en service.

► GETEST ONTWERP

Het ontwerp is onder extreme omstandigheden beproefd, garandeert extra stevigheid en laat de bestuurder in vol vertrouwen werken.

- Metalen panelen kunnen worden geopend of met bouten worden vastgezet
- Bladcilinderleidingen in twee delen
- Systeem voor aansluiting van hydraulische leidingen zonder steeksleutels helpt lekkage te voorkomen
- In de praktijk bewezen ontwerp van giek en lepelsteel
- Bovenop de giek geplaatste giekcilinder



► MACHINE IQ

De draadloze communicatie van BOBCAT® Machine IQ verbetert de ondersteuning van uw Bobcat-machine.

- Duurzame ingebouwde bewakingselektronica
- De gegevens zijn beschikbaar voor onze machinebewakingspecialist
- Onderhoud is geoptimaliseerd voor uw bedrijf
- Onderhoudsbeurten op basis van gegevens zorgen voor maximale uptime



U HEBT GEEN TIJD OM STIL TE STAAN. TROTSEER DE ZWAARSTE OMSTANDIGHEDEN. ELKE DAG WEER.

► STANDAARDGARANTIE

Bobcat Company ontwikkelt elke machine volgens de hoogste standaards voor kwaliteit en duurzaamheid. Daarom biedt onze standaardgarantie een dekking van 24 maanden of 2 000 bedrijfsuren (wat zich het eerste voordoet).



► PROTECTION PLUS VERLENGDE GARANTIE

Profiteer van totale gemoedsrust met een Protection Plus® verlengde garantie. Protection Plus biedt hetzelfde beschermingsniveau als de standaardgarantie, maar beantwoordt ook aan de verschillende behoeften en verwachtingen van de klant dankzij de opties voor verschillende looptijden en jaarlijkse bedrijfsuren. Zo kunt u, naar gelang uw behoeften, profiteren van een dekking tot 5 jaar of 6 000 motoruren. En de garantie is overdraagbaar: dus krijgt u er waarschijnlijk ook nog een hogere tweedehandswaarde bij.



► BOBCARE

Een machine die hard moet werken, heeft allereerst het juiste onderhoud nodig. Dit helpt ook ongepland onderhoud te voorkomen en de reparatiekosten laag te houden als uw machine eigenlijk moet werken.

- Vermijd risico's door grote reparaties en uitval van de machines te voorkomen.
- Doe meer door minder stilstand en een hogere productiviteit en winstgevendheid.

STANDAARDUITRUSTING & OPTIES

STANDAARDUITRUSTING & OPTIES		
	E10e	E19e
PRESTATIES		
Tweede hulphydrauliek	–	•
Dozerblad van 710 mm met twee verlengstukken van 195 mm	✓	–
Dozerblad van 980 mm met twee verlengstukken van 190 mm	–	✓
Hulphydrauliekleding op lepelsteel	•	•
Snelkoppelingen voor hulphydrauliek	✓	✓
Dubbelwerkende hulphydrauliek	✓	✓
Hydraulische bedieningsjoysticks	✓	✓
Lange lepelsteel met klemmen	–	•
Lang dozerblad	–	✓
Hanteerinrichting (veiligheidskleppen + overbelastingswaarschuwing + hefhoog)	–	•
Proportionele en instelbare (3 modi) lichte hulphydrauliekbediening	–	✓
Proportionele handbediende functie voor hulphydrauliek en giekverstelling	–	✓
Kit voor speciale toepassingen	–	•
LICHTEN & WAARSCHUWINGSVERLICHTING		
Extra ledlichten aan voorzijde	–	✓
Extra ledlichten aan achterzijde	–	•
Zwaailicht	•	•
Led-werklichten	✓	✓
RUPSKETTINGEN & RIJDEN		
Rubberen rupskettingen, 180 mm	✓	–
Rubberen rupskettingen, 230 mm	–	✓
Aandrijfmotor met automatische schakeling	–	✓
Rijalarm	•	•
Tweetrapsrijversnelling	✓	✓

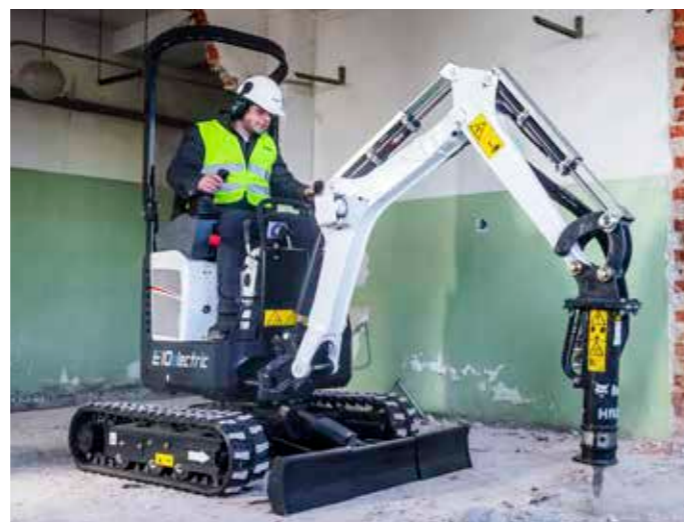
STANDAARDUITRUSTING & OPTIES		
	E10e	E19e
WERKRUIMTE BESTUURDER		
Bekerhouders	–	✓
Brandblusser	–	•
Ergonomische & opklapbare bedieningspedalen	✓	✓
Claxon	✓	✓
Spiegels	–	•
Oprolbare veiligheidsgordel	✓	✓
Opbergvak	–	✓
TOPS/ROPS/FOPS*-canopy	Alleen TOPS	✓
DIVERSEN		
Accu-ontkoppelingsschakelaar	✓	✓
Afdekkappen voor giek-, arm-, bakcilinder	• (niet voor giek)	•
Blokkeringsinrichting bedieningsconsole	✓	✓
Elektrische aandrijflijn met functionaliteit voor zelfdiagnose via CAN	✓	✓
Vetspuitset	•	•
HD-rijleidingbescherming	•	•
Vergrendeling van graafuitrusting- en rijbedieningselementen	✓	✓
Hydraulisch intrekbaar onderstel van 1 110 mm tot 710 mm (E10e)	✓	–
Hydraulisch intrekbaar onderstel van 1 360 mm tot 980 mm (E19e)	–	✓
Ingebouwde oplader 110 V / 230 V	✓	✓
Supercharger 400 V	•	•
4 vastzetpunten op bovenstel	–	✓
Garantie: 24 maanden of 2 000 bedrijfsuren (wat het eerst wordt bereikt)	✓	✓

✓ = standaard • = optioneel – = niet leverbaar

*Tip Over Protective Structure (TOPS) - voldoet aan vereisten van ISO 12117. Roll Over Protective Structure (ROPS) - voldoet aan de vereisten van ISO 3471. Falling Objects Protective Structure (FOPS) - voldoet aan vereisten van ISO 3449.

PERSONALISEER UW MACHINE

Soms willen we allemaal een specifieke functionaliteit of een persoonlijk tintje aan de machine toevoegen. Kies uit een lijst met uitgebreide opties en pas uw minigraafmachine naar hartenlust aan!



Cilinderkappen

MULTIGEREEDSCHAPSDRAGER

Kies uit een groot aanbod van compatibele aanbouwdelen en til uw productiviteit naar een hoger peil - bij elke klus. Bespaar op tijd, geld en mankracht met een machine die alles kan.



Mechanische Duitse koppeling (MS01) met kantelfunctie

Graafbak



Hydraulische klemmen



Grondboren

VAN NATURE FLEXIBEL

OPTIES		
	E10e	E19e
Grondboren	–	•
Breekhamers	•	•
Graafbakken	•	•
Klepelaar	–	•
Nivelleerbakken	•	•
Hydraulische klemmen	–	•
Klac-koppeling	–	•
Laserapparatuur	•	•
Mechanische Duitse koppeling (MS01)	–	•
Mechanische Duitse koppeling (MS01) met kantelfunctie	–	•
Mechanische penkoppeling	•	•
Skeletbakken	•	•
Kipbakken	–	•

• = compatibel – = niet compatibel



Nivelleerbakken



Breekhamer

SPECIFICATIES

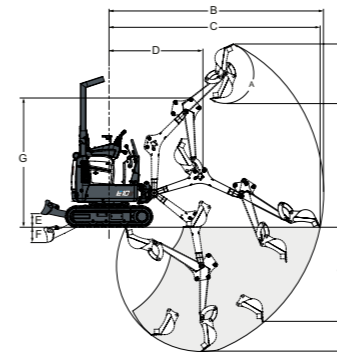
SPECIFICATIES		
	E10e	E19e
GEWICHTEN		
Bedrijfsgewicht met bak (ISO 6016)	1 201 kg	1 907 kg
Transportgewicht (zonder aanbouwdeel)	1 102 kg	1 794 kg
Gronddruk met rubberen rupskettingen	28,8 kPa	32,9 kPa
MOTOR		
Merk / model	Schabmueller / elektrische asynchrone motor (TSA200)	
Spanning	32 V (AC)	
Maximaal vermogen	7,5 kW bij 3 000 RPM	10 kW bij 2 700 RPM
Maximaal koppel	30 Nm @ 2 400 RPM	35 Nm @ 2 700 RPM
AANDRIJLIJN ACCU		
Model	Li-ion	
Spanning	51,8 V (DC)	
Capaciteit	11,52 kWh (2 × 5,76)	17,28 kWh (3 × 5,76)
HYDRAULISCH SYSTEEM		
Pomptype	Drievoudige tandwielpompe	
Totale hydraulische capaciteit	25 l/min	35 l/min
Debiet hulphydrauliek (AUX1)	20 l/min	24,3 l/min
Debiet hulphydrauliek (AUX2)	–	15 l/min
Druktoelasting hulphydrauliek (AUX1)	190 bar systeemdruk	180 bar
Druktoelasting hulphydrauliek (AUX2)	–	179 bar
PRESTATIES		
Graafkracht, lepelsteel (ISO 6015)	5 550 N	10 371 N
Graafkracht, lange lepelsteel (ISO 6015)	–	9 279 N
Graafkracht, bak (ISO 6015)	8 294 N	20 835 N
Trekkracht trekstang	9 905 N	19 380 N
Rijsnelheid, laag bereik	1,8 km/u	1,7 km/u
Rijsnelheid, hoog bereik	2,9 km/u	3,7 km/u
ZWENKSYSTEEM		
Giekverstelhoek links	67°	80°
Giekverstelhoek rechts	64°	60°
Zwenksnelheid	10,2 RPM	7,9 RPM
VLOEISTOFVOLUMES		
Hydraulisch reservoir	2,6 l	14,3 l
Hydraulisch systeem	9,4 l	19 l
MILIEUWAARDEN		
Geluidsniveau LpA (EU-richtlijn 2006/42/EG)	72 dB(A)	75 dB(A)
Geluidsniveau LWA (EU-richtlijn 2000/14/EG)	85 dB(A)	86 dB(A)
Lichaamstrillingen (ISO 2631-1)		0,58 ms ⁻²
Hand-armtrillingen (ISO 5349-1)	0,7 ms ⁻²	1,81 ms ⁻²

Sommige specificaties zijn gebaseerd op technische berekeningen en niet op daadwerkelijke metingen. Specificaties worden alleen gegeven ter vergelijking en kunnen zonder kennisgeving worden veranderd. Specificaties voor uw eigen Bobcat-materieel variëren op basis van normale variaties in ontwerp, productie, bedieningsomstandigheden en andere factoren. Op afbeeldingen van Bobcat-machines kan uitrusting staan die niet standaard is.

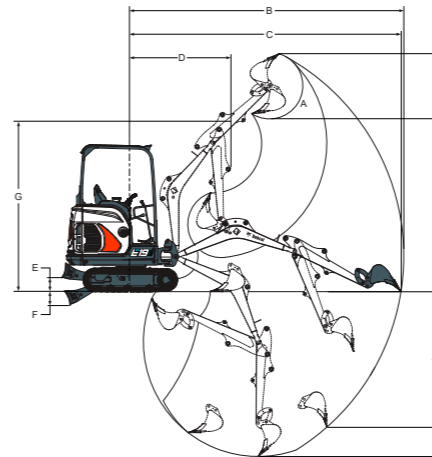
AFMETINGEN EN WERKGEBIED

WERKGEBIED

E10e



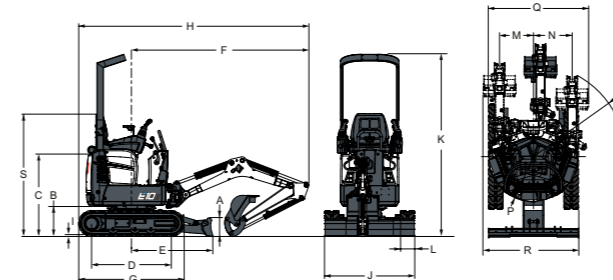
E19e



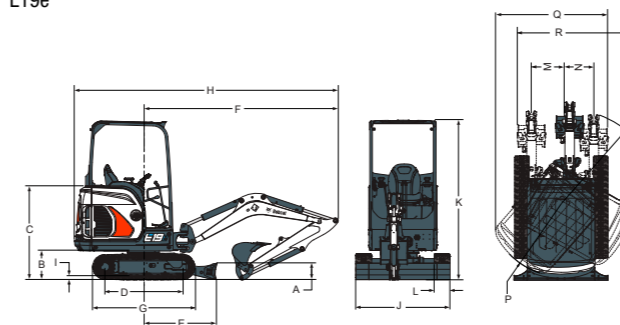
WERKGEBIED		WERKGEBIED	
	E10e		E19e
A	196°	A	196°
B	3 145 mm	B	4 084 mm
C	3 093 mm	B*	4 257 mm
D	1 374 mm	C	4 039 mm
E	196 mm	C*	4 214 mm
F	230 mm	D	1 542 mm
G	1 899 mm	D*	1 561 mm
H	2 685 mm	E	220 mm
I	1 818 mm	F	204 mm
J	1 383 mm	G	2 564 mm
K	1 820 mm	H	3 573 mm
		H*	3 701 mm
		I	2 566 mm
		I*	2 693 mm
		J	1 948 mm
		J*	2 115 mm
		K	2 385 mm
		K*	2 565 mm

AFMETINGEN

E10e



E19e



AFMETINGEN		AFMETINGEN	
	E10e		E19e
A	219,5 mm	A	235 mm
B	363 mm	B	419 mm
C	991,5 mm	C	1 340 mm
D	968 mm	D	1 114 mm
E	987 mm	E	1 045 mm
F	2 153 mm	F	2 832 mm
G	1 280 mm	G	1 476 mm
H	2 793 mm	H	3 831 mm
I	16 mm	H*	3 812 mm
J	710 mm	I	25 mm
J*	1 100 mm	J	980 mm
K	2 209 mm	J*	1 360 mm
S	1 490 mm	K	2 299 mm
L	180 mm	L	230 mm
M	413 mm	M	433 mm
N	471 mm	N	589 mm
O	1 121 mm	O	1 154 mm
P	550 mm	P	1 009 mm
Q	1 221 mm	Q	1 801 mm
R	1 162 mm	R	1 645 mm

Waarden gemarkeerd met * – lange lepelsteel

FINANCIERINGSMOGELIJKHEDEN

FINANCIERINGSPROGRAMMA'S VAN 24, 36 OF 48 MAANDEN*

Profiteer van financieringsprogramma's van 24, 36 of 48 maanden vanaf **0% rente** en verbeter uw cashflow. Vraag uw dealer naar de beschikbare financieringsprogramma's.

100 MACHINES / 150 AANBOUWDELENFAMILIES / 1 TOUGH ANIMAL



SCHRANKLADERS



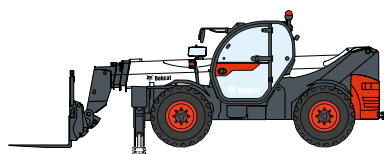
COMPACTE RUPSLADERS



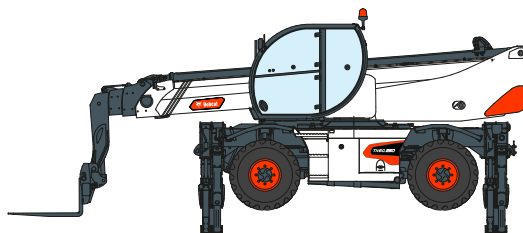
COMPACTE WIELLADERS



KLEINE KNIKLADERS



VERREIKERS



ROTERENDE VERREIKERS



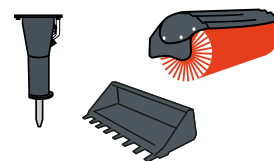
**LICHTE
VERDICHTINGSMACHINES**



MINIRUPSLADER



COMPACTE GRAAFMACHINES



AANBOUWDELEN

DOOSAN

www.bobcat.com

Bobcat is een merk van Doosan. Doosan is een wereldleider in bouwmaterieel, stroom- & wateroplossingen, motoren en techniek die met trots al meer dan een eeuw ten dienste staat van klanten en gemeenschappen. I Bobcat en het Bobcat-logo zijn gedeponeerde handelsmerken van Bobcat Company in de Verenigde Staten en diverse andere landen. ©2022 Bobcat Company. Alle rechten voorbehouden.

©2022 BOBCAT B4501263-NL (12-22)



Bobcat®

* Financieringsmogelijkheden kunnen per land en per dealer verschillen. Vraag uw dealer naar de beschikbare financieringsopties. Er kunnen voorwaarden van toepassing zijn.

Doosan Bobcat EMEA, U Kodetky 1810, 263 12 Dobříš, Tsjechië