



Bobcat

One Tough Animal

PRODUCTLIJN VOOR DE BOUWSECTOR

VERREIKERS

R-serie

🌐 Europa



INLEIDING

ONE TOUGH ANIMAL



► GESCHIEDENIS VAN BOBCAT

In 1958 introduceerde Melroe Manufacturing Company een compacte frontlader. Deze innovatie evolueerde binnen enkele jaren tot de M400, de eerste echte schranklader ter wereld. Niet lang daarna begon het bedrijf machines te verkopen onder het merk Bobcat, dat uiteindelijk wereldberoemd werd. Het succes van Bobcat baande de weg voor de hedendaagse sector voor compacte machines die overal ter wereld worden gebruikt.

► CENTER OF EXCELLENCE IN PONTCHÂTEAU, FRANKRIJK

In Pontchateau in Frankrijk in het Center of Excellence van Bobcat worden volgens de strengste normen telescopische laders geproduceerd. Door uitgebreid te ontwikkelen, testen en produceren, garandeert Bobcat dat elke machine de verwachtingen van de klant overtreft. Deze commitment om topkwaliteit te leveren wordt weerspiegeld in een garantie van 3 jaar, wat vertrouwen wekt voor iedere investering.



► BOBCAT VANDAAG

Met meer dan 60 jaar productie-ervaring en een voortdurend streven naar innovatie heeft Bobcat miljoenen machines geleverd. De veelzijdige productlijn staat bekend om de uitstekende prestaties, betrouwbaarheid en het ongeëvenaarde comfort, en is inzetbaar voor veel verschillende toepassingen. Of het nu is in landschapsaanleg, sneeuwruimen, bouw, sloop, of wegwerkzaamheden, met Bobcat-machines kunnen gebruikers meer bereiken.



R-Serie verreikers voor de bouw 3

► ONZE MISSIE

Wij helpen u om meer te bereiken, ook als de omstandigheden zwaar zijn en er weinig ruimte is. Wanneer onze klanten de wil hebben, leveren wij de weg.

WAAR PRECISIE EN KRACHT SAMENKOMEN

ONTWORPEN OM MEER TE DOEN

De Bobcat R-serie verreikers biedt een evenwichtige combinatie betrouwbare, robuuste machines voor maximale uptime, nauwkeurige bediening, ongeëvenaard comfort en soepele werking waarmee u elke klus klaart.



CONTROLE OP ELKE HOOGTE

Bereik chirurgische precisie met onze hypermoderne kenmerken, waaronder een ongelooflijk soepele transmissie, giekpositioneringssysteem, vernieuwde joystick, kruipfunctie en uitstekend zicht vanuit de cabine. P. 7



WEKT VERTROUWEN

Ervaar een indrukwekkende stabiliteit, aangevuld door een aantal praktische veiligheidskenmerken voor moeiteloos gebruik. P. 7



INTUÏTIEVE BEDIENING

Voel u meteen thuis met een vertrouwde op auto's geïnspireerde indeling, interactief display, automatische transmissie en automatische parkeerrem voor nog meer comfort en gemak. P. 8



MAXIMALE UPTIME

Alle Bobcat-verreikers worden geleverd met bescherming voor cruciale componenten, zodat ze langer meegaan. Verder maken de stevige gieken en frames ze extra sterk voor iedere taak. P. 10

PRESTATIES



WERKEN ZONDER STEMPELS

Ervaar ongekeende stabiliteit en balans met onze verreiker zonder stempels. Houd alles onder controle met het giekpositioneringssysteem van Bobcat, actief op banden en stempels.

HOOG EN VER REIKEN

We hebben onze machines een laag zwaartepunt, een lange wielbasis, een zwaar tegengewicht en optimale gewichtsverdeling gegeven, zodat u probleemloos in elke positie hoog en ver kunt reiken met zware lasten.



MET (ZONDER) ZORG BEHANDELEN

Dankzij de super soepele automatische transmissie en verbeterde, uiterst nauwkeurige joystick van de Bobcat-verreiker, verplaatst u moeiteloos ook lastige of onstabiele ladingen op het werkterrein.

UNIEK GIEKPOSITIONERINGSSYSTEEM

Door de aanzienlijke zijwaartse beweging van de giek kunnen lasten nauwkeurig op hoogte worden geplaatst, zodat de machine niet verplaatst hoeft te worden. Dit door Bobcat gepatenteerde kenmerk is standaard op alle SLP-modellen.

EEN KIJKJE BINNENIN



▶ INTUÏTIEVE BEDIENING

Voel u meteen thuis met de intuïtieve, op auto's geïnspireerde bediening en indeling. Met de linker hendels bedient u de claxon en lampen, en met de rechter hendels bedient u de ruitenwissers. Ons responsieve jog-wiel en de verlichte knoppen zijn ook meteen eenvoudig te gebruiken.



▶ CENTRAAL BEDIENINGSPANEEL



Dankzij de zorgvuldig ontworpen layout kunt u functies met uw linkerhand bedienen terwijl u uw rechterhand op de joystick houdt.

▶ 5-INCH LCD-SCHERM



Het gemakkelijk af te lezen interactieve scherm geeft belangrijke informatie in realtime weer, waarbij de optionele beelden van de achteruitrijcamera automatisch worden weergegeven wanneer u achteruitrijdt.

▶ ALLES-IN-ÉÉN JOYSTICK



De ergonomische handgreep van de joystick is aangepast op basis van feedback van bestuurders, zodat de belangrijkste bedieningselementen altijd binnen handbereik zijn.



STEVIGE CONSTRUCTIE

▶ AFGESCHERMD ONTWERP

Alle belangrijke componenten van uw machine bevinden zich in de stevige giek en frame, met een sterk kokerprofiel dat de cilinders, hydraulische systemen en de elektrische kabelboom altijd beschermt.

▶ TOEGANG EN INDELING

Onze machines zijn ontworpen voor maximale uptime en vereenvoudigd onderhoud, en hebben aan de voorkant toegankelijke belangrijke componenten, handig gegroepeerde onderhoudsintervallen en eenvoudig toegankelijke onderhoudspunten.



Bobcat
MACHINE IQ

▶ MACHINE IQ

Bobcat Machine IQ verbetert de ondersteuning voor uw Bobcat-machine met:

- Ingebouwde duurzame bewakingselektronica
- Toegankelijke data voor onze machine bewakingsspecialisten
- Geoptimaliseerd onderhoud afgestemd op de behoeften van uw bedrijf
- Onderhoudsbeurten op basis van data voor maximale uptime



▶ TOEKOMSTBESTENDIGE MOTOR

De Bobcat D34 Stage V-motor biedt lage eigendomskosten en eenvoudig onderhoud en voldoet nog jarenlang aan de EU-voorschriften.



▶ VEILIGHEID VOOR ALLES

Dankzij de opnieuw ontworpen lage motorkap en het dashboard van de R-Serie profiteert u van een uitstekend, onbelemmerd zicht vanuit de cabine. Rijd zelfverzekerd over het werkterrein, blijf veilig en voorkom kostbare fouten.

U HEBT GEEN TIJD OM STIL TE STAAN. TROTSEER IEDERE DAG WEER DE ZWAARSTE OMSTANDIGHEDEN.

3 YEAR WARRANTY

▶ STANDAARD 3 JAAR GARANTIE

Bobcat Company ontwikkelt elke machine volgens de hoogste normen voor kwaliteit en duurzaamheid. Daarom biedt onze standaardgarantie een dekking van 36 maanden of 3 000 bedrijfsuren (wat zich het eerste voordoet), uit te breiden tot 5 jaar.



▶ PROTECTION PLUS VERLENGDE GARANTIE

Profiteer van totale gemoedsrust met een Protection Plus verlengde garantie. Protection Plus biedt hetzelfde beschermingsniveau als de standaardgarantie, maar voldoet ook aan de verschillende behoeften en verwachtingen van de klant dankzij de opties voor verschillende looptijden en jaarlijkse bedrijfsuren.

Afhankelijk van uw vereisten kunt u profiteren van een dekking tot 5 jaar of 6 000 motoruren. Protection Plus is tevens overdraagbaar, wat de tweedehandswaarde van uw machine mogelijk verhoogt.



▶ BOBCARE

Correct gepland onderhoud is cruciaal als u wilt dat een machine lang meegaat. Het helpt reparatiekosten en storingen voorkomen wanneer u uw machine het hardst nodig heeft.

- Vermijd risico's door grote reparaties en uitval van machines te voorkomen.
- Bereik meer door minder stilstand en verhoog uw productiviteit en winstgevendheid.

KLASSE VOOR GEMIDDELDE EN GROTE HEFHOOGTE

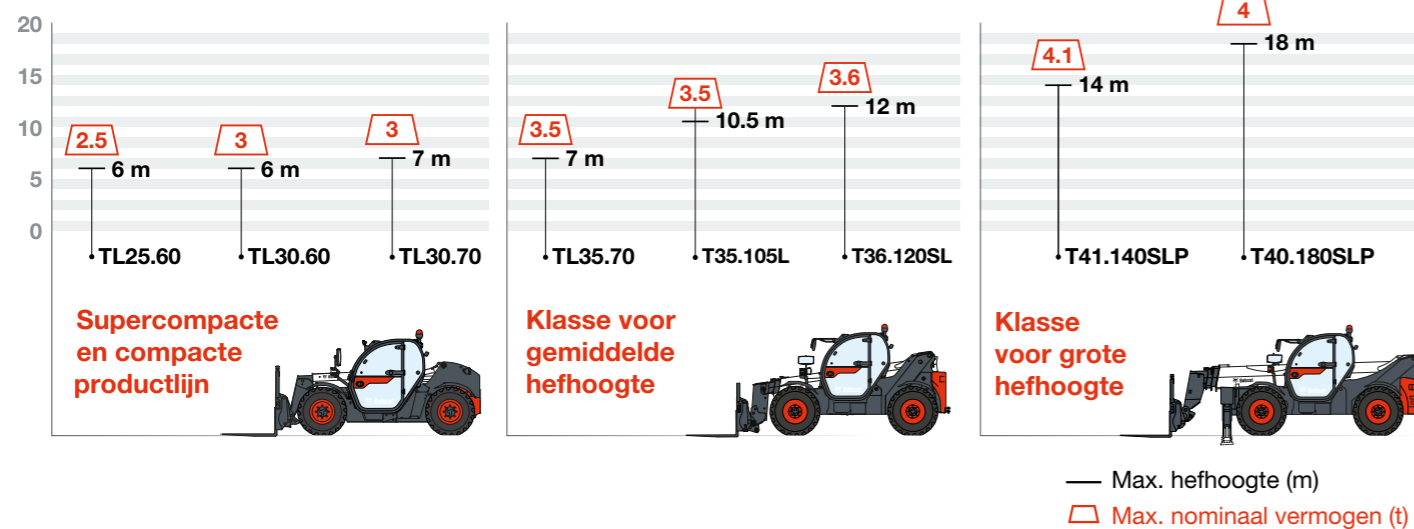
► GEAVANCEERDE MACHINES VOOR VEELEISENDE BOUWPLAATSEN

Onze machines met een gemiddelde hefhoogte, bieden verbeterde prestaties en een hogere hefhoogte in een compact ontwerp. Voor de zwaarste werkzaamheden bieden onze machines met een grote hefhoogte een uitzonderlijk bereik en hefvermogen, waarbij ze ondanks hun grotere formaat uitstekend te manoeuvreren blijven.

Hefvermogen: 3,5 tot 4,1 ton
Hefhoogte: 7 tot 18 m



Hefhoogte (m)



KIES UW ANIMAL

COMPACT-KLASSE

► TOEGANG EENVOUDIG GEMAAKT

Bepaalde toegang is niet langer een beperking. Grote machines kunnen uitdagingen opleveren, maar onze machines uit de Compact-klasse blinken uit op werklocaties met weinig ruimte dankzij de nadruk op manoeuvreerbaarheid.

Hefvermogen: 3 t
Hefhoogte: 6 of 7 m



SUPER COMPACT-KLASSE

► SUPERIEUR COMFORT IN COMPACT FORMAAT

Machines uit onze Super Compact-klasse bieden dezelfde ruime, comfortabele cabine als grotere modellen, zodat u de hele dag in alle comfort kunt werken. Dankzij de compacte afmetingen en uitstekende wendbaarheid van de machine komt u gemakkelijk in krappe ruimtes, zonder in te boeten aan prestaties.

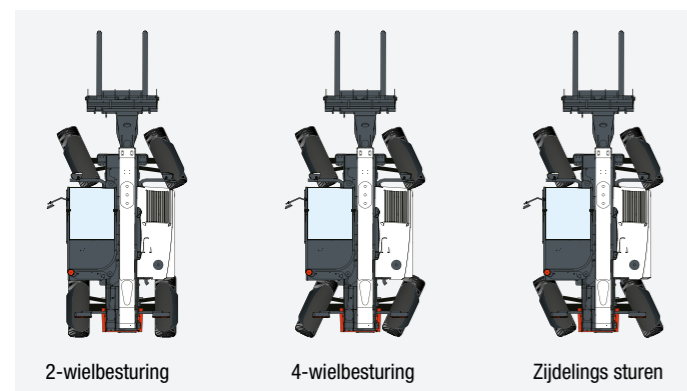
Hefvermogen: 2,5 t
Hefhoogte: 6 m



STANDAARDUITRUSTING EN OPTIES

CABINE	
Verwarming, ruitverwarming en ventilatie	✓
Opbergruimte voor, aan de zijkant en achter	✓
5-inch lcd-display met jog-shuttle voor navigatie	✓
Proportionele alles-in-één joystick (vooruit / achteruit-aandrijving en schildpad / haas-snelheid)	✓
Bestuurderscabine met ROPS / FOPS niveau II (cabine met niveau I voor TL25.60)	✓
Stoel met mechanische vering	✓
Kantelbare stuurkolom (optie voor TL25.60)	✓
USB-aansluitingen (opladen mobiele telefoon)	✓
Airconditioning	•
Stoel met luchtvering	•
Bluetooth-radio met DAB-functie en microfoon	•
Cab+ pakket: telefoonhouder, zonneklep, vaste armsteun, telescopische & kantelbare stuurkolom, PVC-documenthouder	•
Beschermrooster voor voorruit	•
Achteruitkijkcamera	•
Zonneklep	•
BANDEN EN RIJDEN	
Assen voor zwaar werk (niet voor TL25.60)	✓
3 besturingsmodi (2-WIELS / 4-WIELS / HONDENGANG) met halfautomatische wieluitlijning (handmatige modus ook beschikbaar)	✓
Automatische parkeerrem	✓
Hydrostatische transmissie met schildpad / haas versnellingen en auto-shift	✓
24-inch banden voor algemeen gebruik	•
Heavy Duty-banden (verschillende typen)	•
Handgas en flex drive	•
FNR-hendel	•
LICHTEN EN WAARSCHUWINGSVERLICHTING	
Halogeen waarschuwingsverlichting	✓
Halogeen-werkverlichting op cabine	✓
Compact, magnetisch led-zwaailicht (alleen TL25.60)	•
LED-werklichten	•
Werklamp op giek	•

• = optie ✓ = standaard



Alle modellen hebben standaard 3 besturingsmodi.

PRESTATIES	
Extra hulphydrauliekleiding op giekkop met Fast Connect System (FCS) (optie voor TL25.60)	✓
Tandwielpompe met flowsharing	✓
Kruipfunctie met rempedaal voor lage rijnsnelheid zonder het motortoerental aan te passen	✓
Automatisch omkerende ventilator	•
Elektrische kabelboom en connectoren op de giek	•
Onderstel met hydraulische aanbouwdeelvergrendeling	•
Concurrerende onderstellen	•
DIVERSEN	
Overbelastingsonderbreker (EN15000)	✓
Gelast kokerprofielframe met afgeschermd bodemplaat om vitale onderdelen te beschermen	✓
Elektronische accuschakelaar (EBD)	✓
Machine IQ (telematica)	✓
Palletvorken (diverse typen), T-modellen	✓
Quick-Tach-aanbouwdeeldrager met handmatige aanbouwdeelvergrendeling	✓
Veiligheidspakket (lampen voor op de openbare weg, spiegels, trekhaak vooraan, giek aanslag, ruitenwissers achter / voor / dak met sproeiers, achteruitrijalarm, etc.)	✓
Kleur naar keuze	•
Afsluitbare brandstof- en AdBlue-doppen	•
Voorbereid op werkplatform	•
Palletvorken (diverse typen), TL-modellen	•
Afstandsbediening voor giekbediening op lang afstanden	•
Gereedschapskist	•
Trekhaken (verschillende typen)	•



Een standaard hydrostatische transmissie met dynamische modus verbetert de wendbaarheid van alle modellen.

STANDAARDUITRUSTING

Onze machines zijn op het moment dat ze de fabriek verlaten klaar voor zware werkzaamheden, met verschillende standaardkenmerken voor alles van productiviteit tot comfort, en ze stellen een nieuwe norm voor moderne bouwmatériel.



5-inch lcd-display met jog-shuttle voor navigatie



USB A en C-aansluitingen voor het opladen van mobiele telefoon



Gemakkelijk te reinigen vloermat



Alles-in-één joystick



Automatische parkeerrem



Hulphydrauliek op giekkop met FCS*



Veel bergruimte voor



Beschermplaat van staal aan onderzijde



Opbergruimte aan de zijkant (voor flessen)

* Optioneel voor TL25.60
** N.v.t. Voor TL25.60



Luchtgeveerde stoel met hoofdsteun



Bluetooth-radio met DAB-functie en microfoon



Handgas en flex drive



Led-werklichten



Voorbereid op werkplatform



Houder voor mobiele telefoon



Achteruitrijcamera



Zonneklep



Gereedschapskist



Kantelbare en telescopische stuurkolom

OPTIONELE UITRUSTING

Soms wilt u de machine uitbreiden met een specifieke functionaliteit of er een persoonlijk tintje aan toevoegen. Kies uit een uitgebreide lijst met opties en pas uw verreicher naar hartenlust aan!

VEEL COMPATIBELE AANBOUWDELEN

TOPSELECTIE VAN AANBOUWDELEN

	TL25.60	TL30.60	TL30.70	TL35.70	T35.105L	T36.120SL	T41.140SLP	T40.180SLP
1 Nivelleerbox met blad	•	-	-	-	-	-	-	-
2 Bak, graven	-	•	•	•	•	•	•	•
3 Bak, grijper	•	•	•	•	-	-	-	-
4 Betonmand	-	-	-	-	-	-	•	•
5 Hulpgiek, hijskraan	•	•	•	•	•	•	•	•
6 Hulpgiek, verlenging	-	-	-	-	•	•	•	•
7 Werkplatform, uitschuifbaar roterend	-	-	-	-	-	-	•	•
8 Palletvorken, hangend	•	•	•	•	•	•	•	•

De werkelijke compatibiliteit van het aanbouwdeel kan variëren op basis van verschillende machineconfiguraties. Neem contact op met uw dealer voor de feitelijke compatibiliteit van het aanbouwdeel.

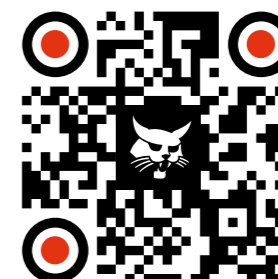
• = verkrijgbaar - = niet verkrijgbaar

► HET VERMOGEN OM MEER TE DOEN

Bobcat-verreikers zijn ontworpen om uit te blinken in verschillende toepassingen bij het verplaatsen en heffen van materialen en het omhoogbrengen van mensen. Met Bobcat-aanbouwdelen kunt u deze veelzijdigheid optimaal benutten met een optimaal rendement.

► TL25.60: VEELZIJDIGHEID DANKZIJ DOORDACHT ONTWERP

Met de standaard meegeleverde Bob-Tach-drager kunt u het volledige assortiment aanbouwdelen voor Bobcat-schrankladers gebruiken. Dit kenmerk maakt ons model tot de meest veelzijdige supercompacte verreiker op de markt, waarmee u aan de slag kunt voor veel verschillende toepassingen. Met het stuurtoestel voor aanbouwdelen kunt u zelfs de meest geavanceerde aanbouwdelen aankoppelen en alles afhandelen waar uw klus om vraagt.



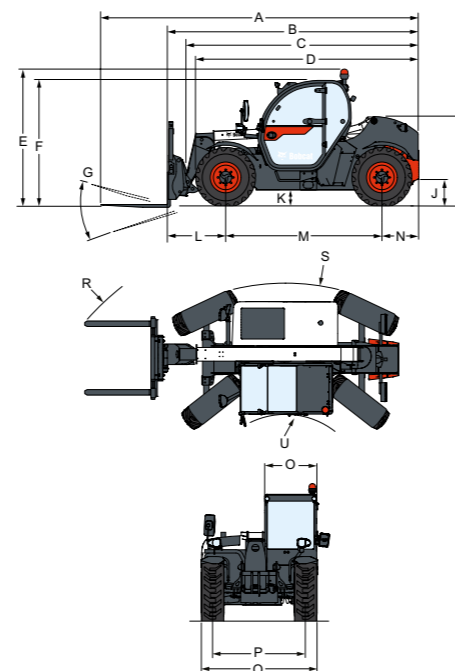
BOBCAT BIEDT MEER AANBOUWDELEN VOOR UW BEHOEFTE.
BEKIJK DE 'BOBCAT-AANBOUWDELENCATALOGUS'
BIJ UW DEALER OF DOWNLOAD DE 'ONE TOUGH WORLD' APP
VIA EEN QR-CODE.

SUPERCOMPACTE EN COMPACTE PRODUCTLIJN

SPECIFICATIES	TL25.60	TL30.60	TL30.70
CONFIGURATIE			
Compacte stempels		–	
Framenivellering		–	
Giekpositioneringssysteem (ingebouwd side-shift systeem)		–	
PRESTATIES			
Maximale hefhoogte op standaardbanden (op stempels, indien daarmee uitgerust)	5,9 m	5,8 m	6,7 m
Maximaal hefvermogen	2 500 kg		3 000 kg
Maximale reikwijdte naar voren op standaard banden	3,3 m	3,1 m	4 m
Uitbreekkracht	3 300 daN		4 600 daN
Kantelhoek frame		–	
BPS amplitude zijwaarts		–	
AANDRIJFSYSTEEM			
BOBCAT D24—56 kW / 280 Nm—Stage V met roetfilter (geen AdBlue)	•		–
BOBCAT D34—56 kW / 360 Nm—Stage V met roetfilter (geen AdBlue)	–		•
BOBCAT D34—75 kW / 430 Nm—Stage V met roetfilter (AdBlue)	–		•
Standaard banden	CAMSO 12-16.5" SKS 532 12PR		405 / 70-20"
Max. rijsnelheid—75 kW motor (km/u)	25		30 / 40 (optie+ 24")
Max. rijsnelheid—56 kW motor (km/u)	25		30

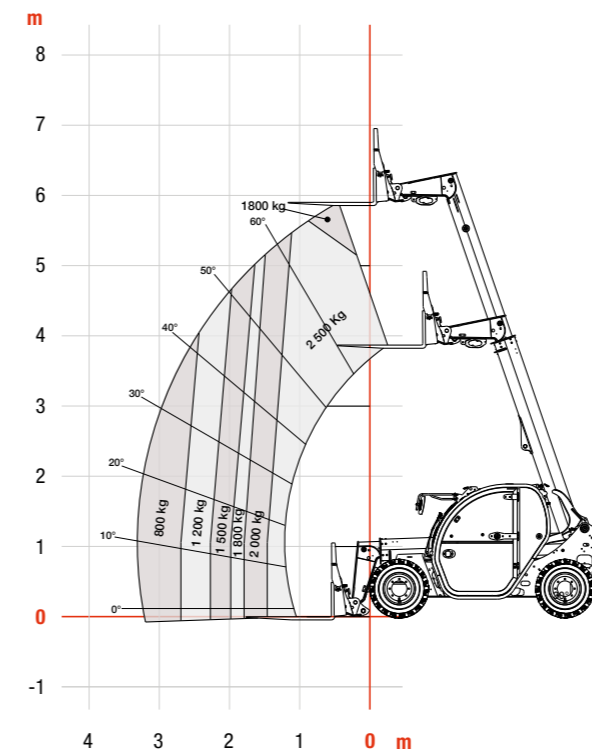
DIVERSEN	
Transmissie	Hydrostatische motor met schildpad / haas versnellingen en automatisch schakelende 4-wielaandrijving. 3 stuurmodi met halfautomatische wieluitlijning: 2-wiels, 4-wiels en hondengang.
Hydrauliek	Tandwielpomp met LS-klep Pompcapaciteit: 100 l/min (80 l/min met 55 kW motor) Werkdruk: 250 bar Hoofdafsluiter: elektro-proportioneel, open centraal met samenloop vloeistoffen en stroomcompensatorstechnologie.
Remmen	Hydraulisch passief remsysteem met schijfremmen oliebad en automatisch werkende parkeerrem. Kruipfunctie gecombineerd met rempedaal voor een langzame rijsnelheid zonder het motortoerental aan te passen.

AFMETINGEN				
	eenheid	TL25.60	TL30.60	TL30.70
B Totale lengte tot voorkant vorken	mm	3 989	4 507	5 035
D Totale lengte tot voorbanden	mm	3 442	4 035	4 185
L Lengte van vooras tot voorvlak vorken	mm	969	1 020	1 400
M Wielbasis	mm	2 360	2 820	
N Lengte van achteras tot achterzijde machine	mm	662	667	818
F Totale hoogte standaard cabine (lage cabine / hoge cabine)	mm	1 930	2 140 / 2 290	
G Draaihoek drager	graden	134	136	
J Bodemvrijheid	mm	250	264	
Q Breedte over standaardbanden	mm	1 832	2 100	
P Spoorbreedte (voor en achter)	mm	1 500	1 666	
R Buitenste draaicirkel over de vorktanden	mm	4 271	4 713	5 035
S Buitenste draaicirkel over de banden	mm	3 235	3 717	
O Uitwendige breedte cabine	mm		930	
Gewicht (onbeladen — 75 kW motor en standaardbanden)	kg	–	5 260	5 564
Gewicht (onbeladen — 56 kW motor en standaardbanden)	kg	4 308		–

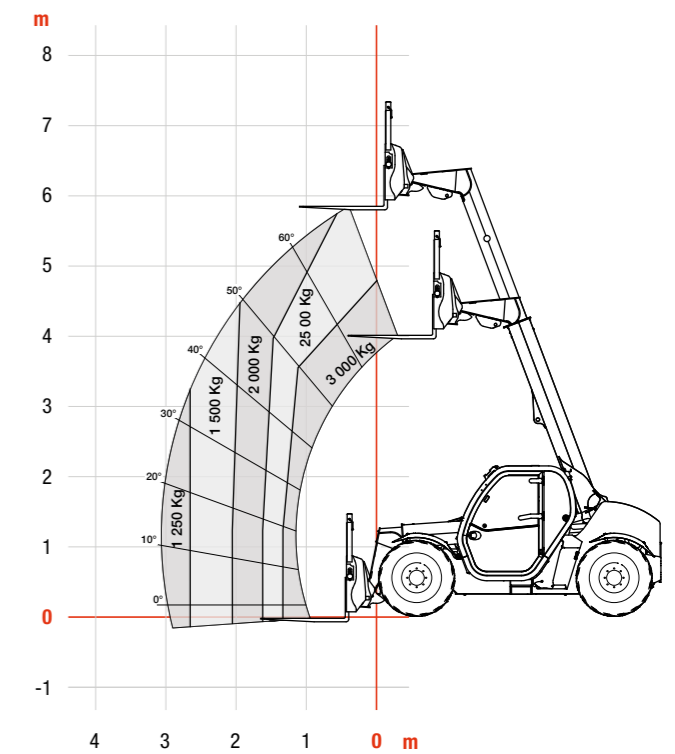


LAADCAPACITEITSDIAGRAMMEN

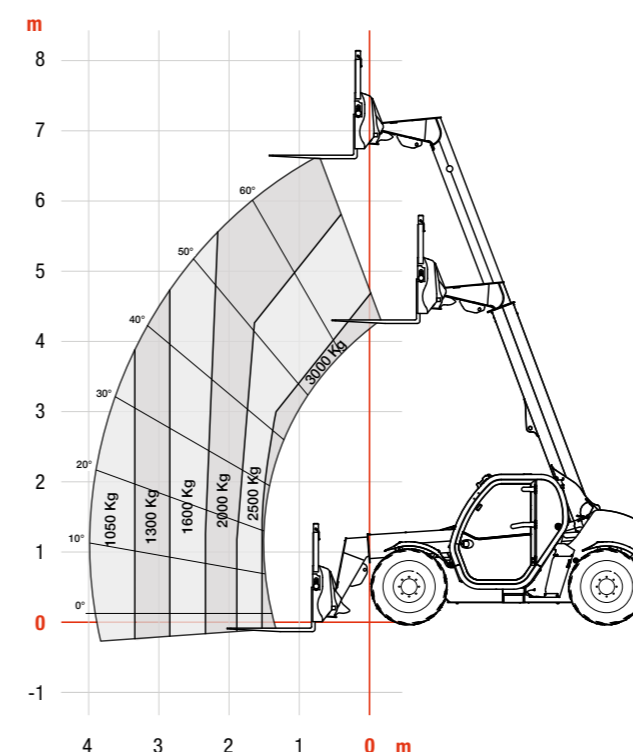
TL25.60



TL30.60



TL30.70



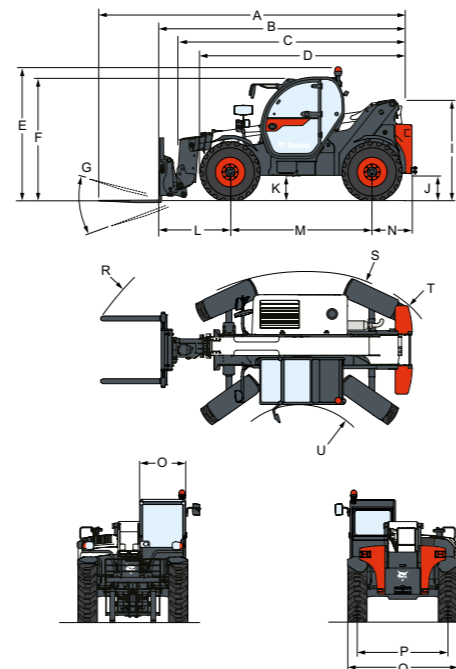
Sommige specificaties zijn gebaseerd op technische berekeningen en niet op daadwerkelijke metingen. Specificaties worden alleen gegeven ter vergelijking en kunnen zonder kennisgeving worden veranderd. Specificaties voor uw eigen Bobcat-materieel variëren op basis van normale variaties in ontwerp, productie, bedieningsomstandigheden en andere factoren. Op afbeeldingen van Bobcat-machines kan uitrusting staan die niet standaard is.

KLASSE VOOR GEMIDDELDE HEFHOOGTE

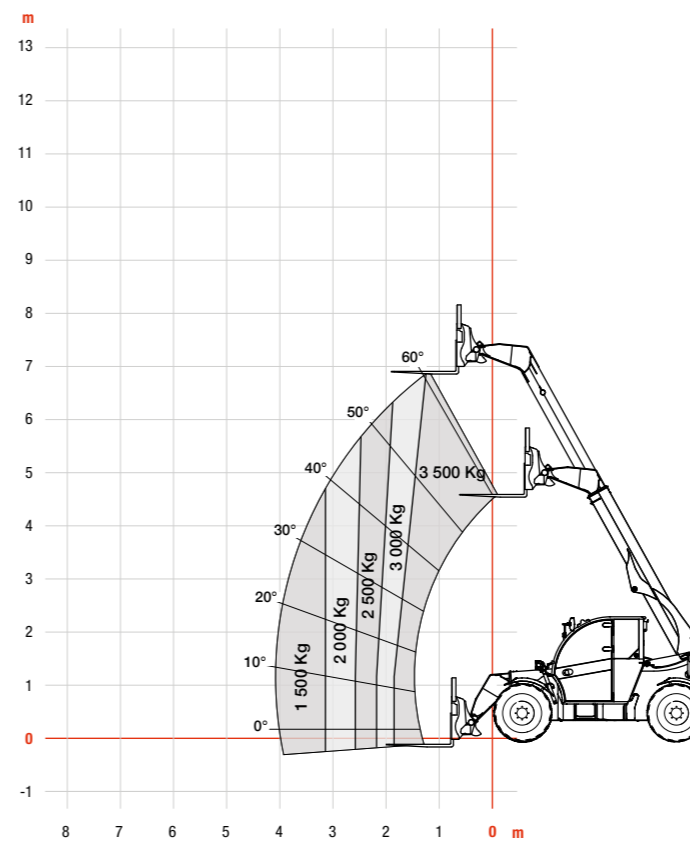
LAADCAPACITEITSDIAGRAMMEN

SPECIFICATIES	TL35.70	T35.105L	T36.120SL
CONFIGURATIE			
Compacte stempels	—	—	•
Framenivellering	—	—	•
Giekpositioneringssysteem (ingebouwd side-shift systeem)	—	—	•
PRESTATIES			
Maximale hefhoogte op standaardbanden (op stempels, indien daarmee uitgerust)	6,9 m	10,3 m	11,9 m
Maximaal hefvermogen	3 500 kg		3 600 kg
Maximale reikwijdte naar voren op standaard banden	4 m	7 m	8,2 m
Uitbreekkracht	6 200 daN	7 800 daN	
Kantelhoek frame	—	+/-6°	
BPS amplitude zijwaarts	—	—	
AANDRIJFSYSTEEM			
BOBCAT D34—56 kW / 360 Nm—Stage V met roetfilter (geen AdBlue)	—	—	•
BOBCAT D34—75 kW / 430 Nm—Stage V met roetfilter (AdBlue)	—	•	—
Standaard banden	405 / 70-20"		
Max. rijsnelheid—75 kW motor (km/u)	30 / 40 (optie+ 24")	25 (20") / 30 (24")	
Max. rijsnelheid—56 kW motor (km/u)	30	20 (20") / 25 (24")	
DIVERSEN			
Transmissie	Hydrostatische motor met schildpad / haas versnellingen en automatisch schakelende 4-wielaandrijving. 3 stuurmodi met halfautomatische wieluitlijning: 2-wiels, 4-wiels en hondengang.		
Hydrauliek	Tandwielpomp met LS-klep Pompcapaciteit: 100 l/min (80 l/min met 55 kW motor) Bedrijfsdruk: 250 bar Hoofdafsluiter: elektro-proportionele regelingen met flow sharing en flowcompensatorstechnologie, hulphydrauliek neutrale stand met flow vrijgegeven.		
Remmen	Hydraulisch passief remsysteem met schijfremmen oliebad en automatisch werkende parkeerrem. Kruipfunctie gecombineerd met rempedaal voor een langzame rijsnelheid zonder het motortoerental aan te passen.		

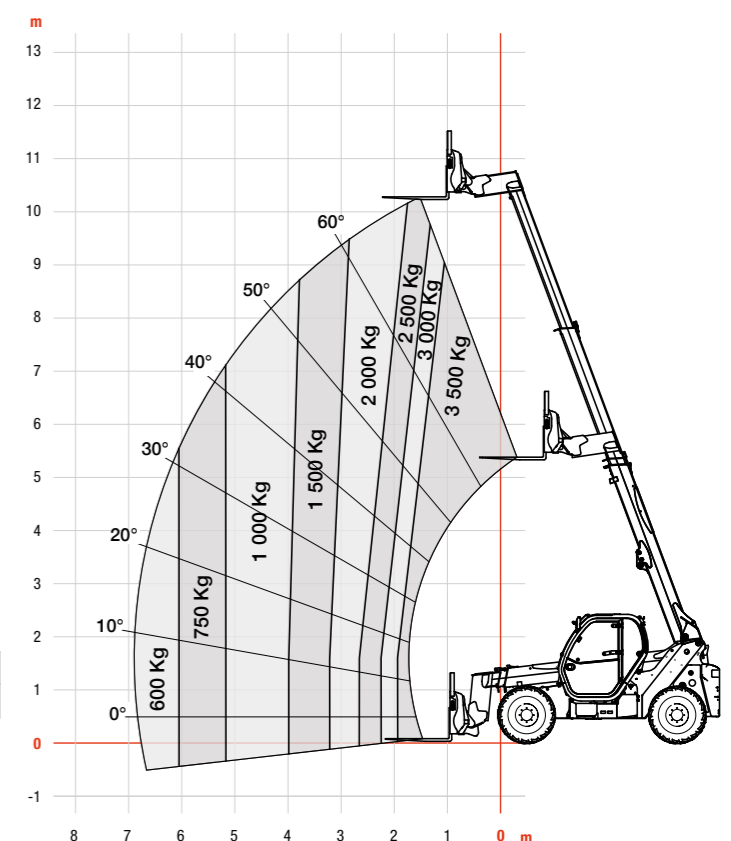
AFMETINGEN	eenheid	TL35.70	T35.105L	T36.120SL
B Totale lengte tot voorkant vorken	mm	4 869	5 071	5 442
D Totale lengte tot voorbanden	mm	4 058	4 192	4 660
L Lengte van vooras tot voorvlak vorken	mm	1 356	1 422	1 793
M Wielbasis	mm	2 870	2 850	
N Lengte van achteras tot achterzijde machine	mm	643	799	
F Totale hoogte standaard cabine	mm	2 373	2 430	
G Draaihoek drager	graden	135	143	
J Bodemvrijheid	mm	346	415	
Q Breedte over standaardbanden	mm	2 300	2 264	
Totale breedte met stempels geheel uitgeschoven	mm	—	—	2 479
P Spoorbreedte (voor en achter)	mm	1 895	1 862	
R Buitenste draaicirkel over de vorktanden	mm	4 925	5 025	5 341
S Buitenste draaicirkel over de banden	mm	3 714	3 765	
O Uitwendige breedte cabine	mm	1 013	930	
Gewicht (onbeladen — 75 kW motor en standaardbanden)	kg	7 075	7 110	8 080



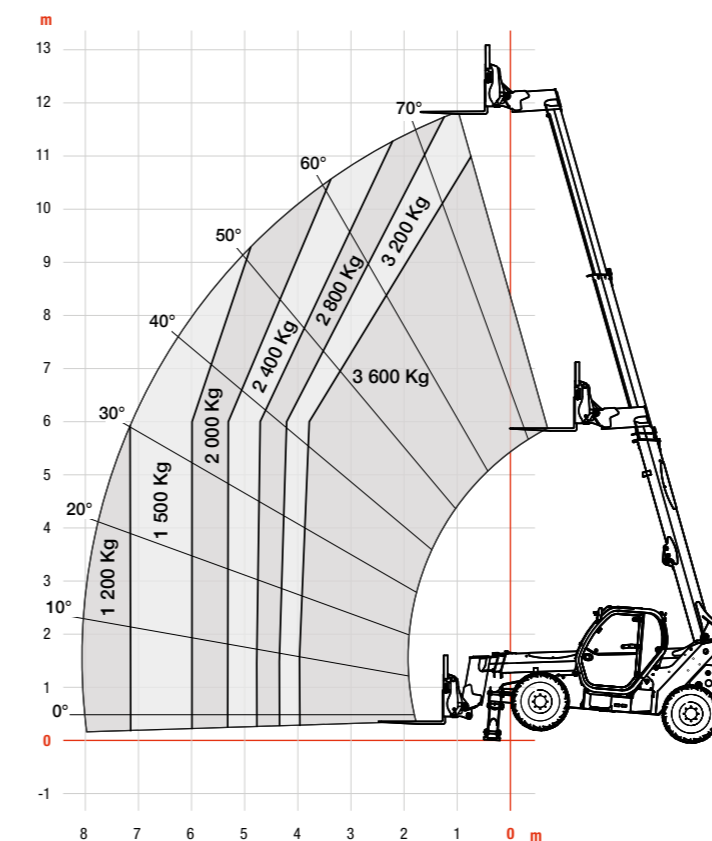
TL35.70



T35.105L



T36.120SL



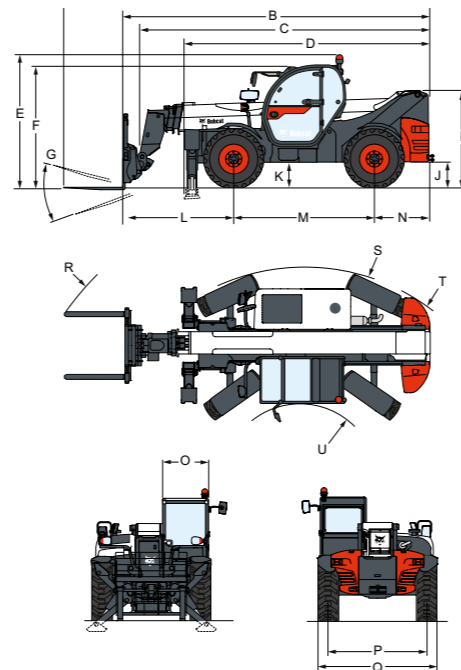
Sommige specificaties zijn gebaseerd op technische berekeningen en niet op daadwerkelijke metingen. Specificaties worden alleen gegeven ter vergelijking en kunnen zonder kennisgeving worden veranderd. Specificaties voor uw eigen Bobcat-materieel variëren op basis van normale variaties in ontwerp, productie, bedieningsomstandigheden en andere factoren. Op afbeeldingen van Bobcat-machines kan uitrusting staan die niet standaard is.

KLASSE VOOR GROTE HEFHOOGTE

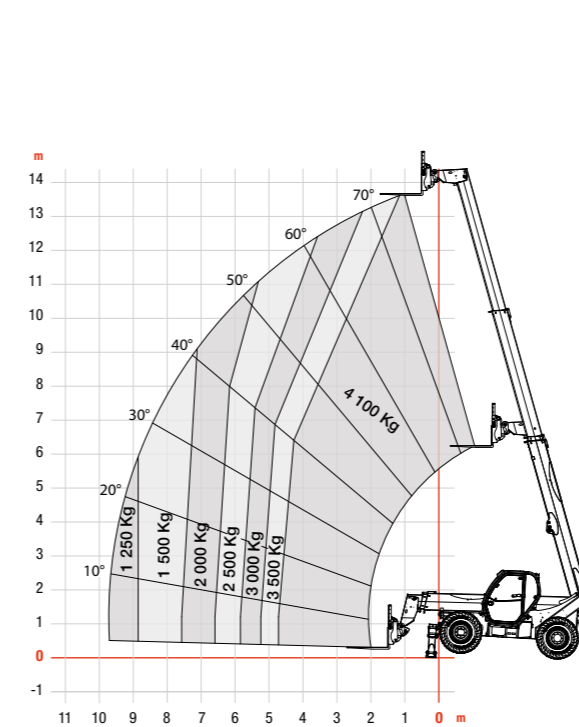
LAADCAPACITEITSDIAGRAMMEN

SPECIFICATIES		
	T41.140SLP	T40.180SLP
CONFIGURATIE		
Compacte stempels		•
Framenivellering		•
Giekpositioneringssysteem (ingebouwd side-shift systeem)		•
PRESTATIES		
Maximale hefhoogte op standaardbanden (op stempels, indien daarmee uitgerust)	13,6 m	17,5 m
Maximaal hefvermogen	4 100 kg	4 000 kg
Maximale reikwijdte naar voren op standaard banden	9,8 m	12,1 m
Uitbreekkracht	12 300 daN	
Kantelhoek frame	+/- 4°	
BPS amplitude zijwaarts	+/- 525 mm	+/- 675 mm
AANDRIJFSYSTEEM		
BOBCAT D34—56 kW / 360 Nm—Stage V met roetfilter (geen AdBlue)		•
BOBCAT D34—75 kW / 430 Nm—Stage V met roetfilter (AdBlue)		•
Standaard banden	400 / 80-24"	
Max. rijsnelheid—75 kW motor (km/u)	30	
Max. rijsnelheid—56 kW motor (km/u)	25	
DIVERSEN		
Transmissie	Hydrostatische motor met schildpad / haas versnellingen en automatisch schakelende 4-wielaandrijving, 3 stuurmodi met halfautomatische wieluitlijning: 2-wiels, 4-wiels en hondengang.	
Hydrauliek	Tandwielpomp met LS-klep Pompcapaciteit: 100 l/min (80 l/min met 55 kW motor) - Bedrijfsdruk: 250 bar Hoofdafsluiter: elektro-proportionele regelingen met flow sharing en flowcompensator technologie, hulphydrauliek neutrale stand met flow vrijgegeven.	
Remmen	Hydraulisch passief remsysteem met schijfremmen oliebad en automatisch werkende parkeerrem. Kruipfunctie gecombineerd met rempedaal voor een langzame rijsnelheid zonder het motortoerental aan te passen.	

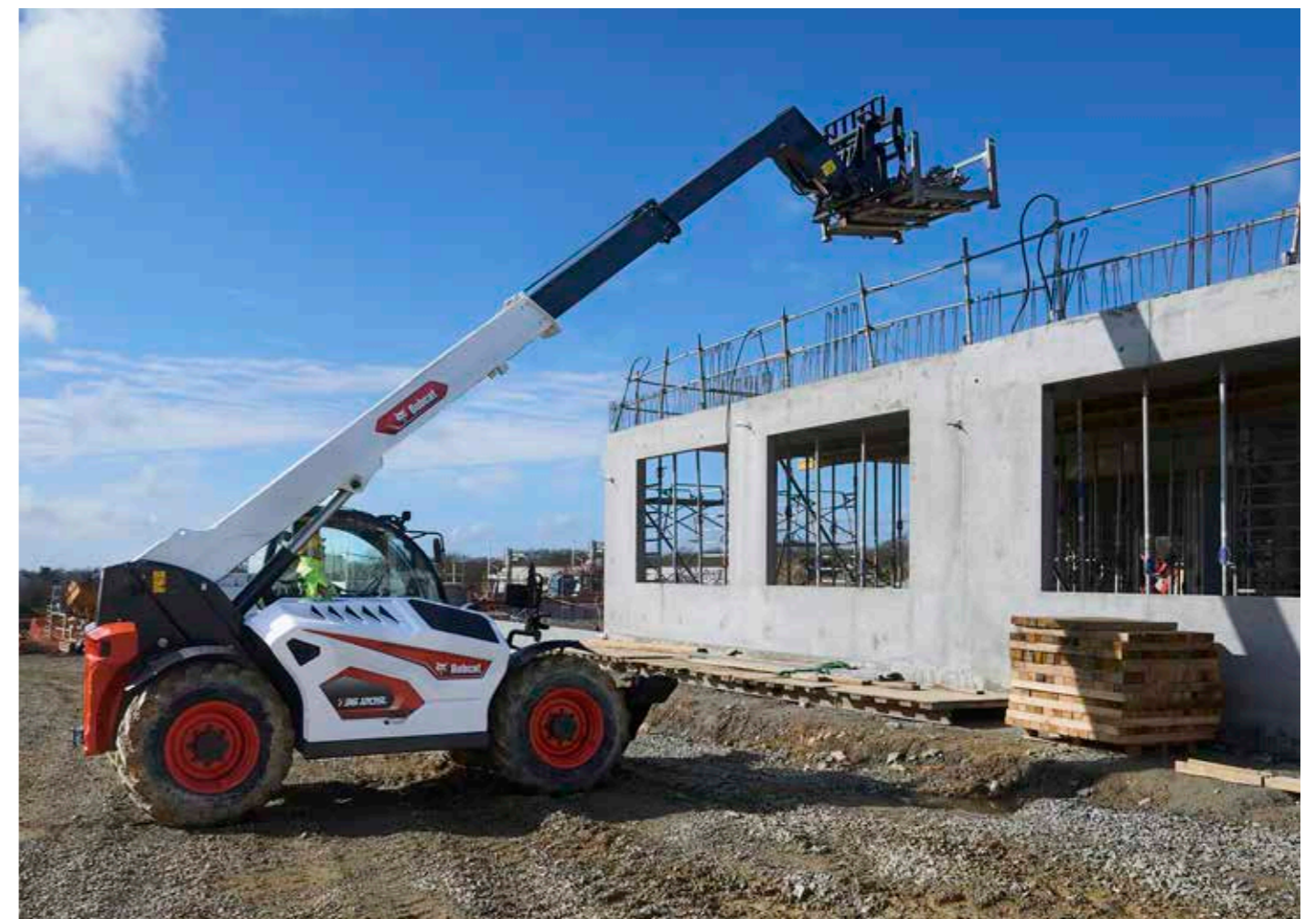
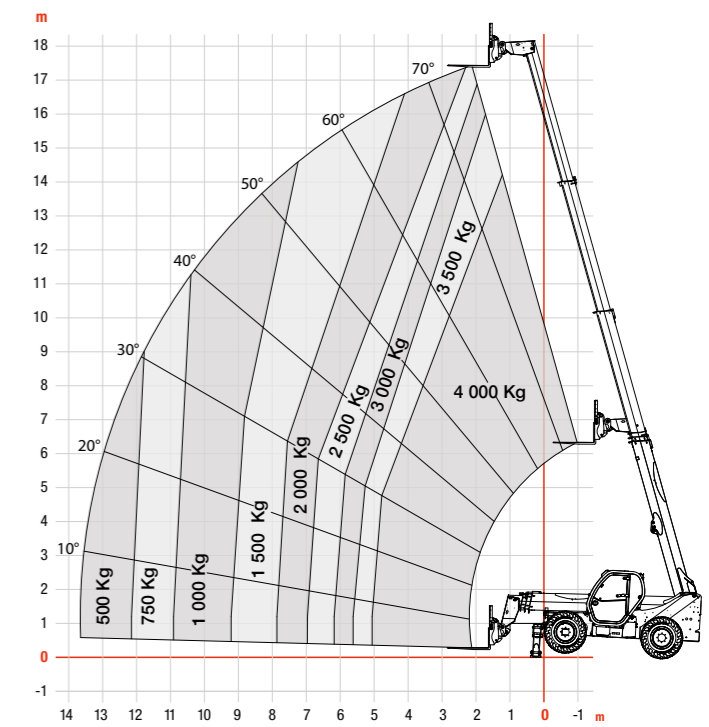
AFMETINGEN			
	eenheid	T41.140SLP	T40.180SLP
B Totale lengte tot voorkant vorken	mm	6 108	6 220
D Totale lengte tot voorbanden	mm	4 950	
L Lengte van vooras tot voorvlak vorken	mm	2 151	2 263
M Wielbasis	mm	2 850	
N Lengte van achteras tot achterzijde machine	mm	1 107	
F Totale hoogte standaard cabine	mm	2 520	
G Draaihoek drager	graden	124	
J Bodemvrijheid	mm	509	
Q Breedte over standaardbanden	mm	2 418	
Totale breedte met stempels geheel uitgeschoven	mm	2 619	
P Spoorbreedte (voor en achter)	mm	1 992	
R Buitenste draaicirkel over de vorktanden	mm	5 745	5 840
S Buitenste draaicirkel over de banden	mm	4 150	
O Uitwendige breedte cabine	mm	930	
Gewicht (onbeladen — 75 kW motor en standaardbanden)	kg	9 770	10 390



► T41.140SLP



► T40.180SLP



Sommige specificaties zijn gebaseerd op technische berekeningen en niet op daadwerkelijke metingen. Specificaties worden alleen gegeven ter vergelijking en kunnen zonder kennisgeving worden veranderd. Specificaties voor uw eigen Bobcat-materieel variëren op basis van normale variaties in ontwerp, productie, bedieningsomstandigheden en andere factoren. Op afbeeldingen van Bobcat-machines kan uitrusting staan die niet standaard is.

FINANCIERINGS- MOGELIJKHEDEN

FINANCIERINGSPROGRAMMA'S VAN 24, 36 OF 48 MAANDEN*

Profiteer van financieringsprogramma's voor 24, 36 of 48 maanden vanaf **0% rente** en verbeter uw cashflow. Vraag uw dealer naar de beschikbare financieringsprogramma's.

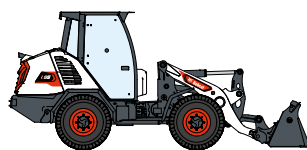
340 MACHINES / 150 AANBOUWDEELFAMILIES / 1 TOUGH ANIMAL



SCHRANKLADERS



COMPACTE RUPSLADERS



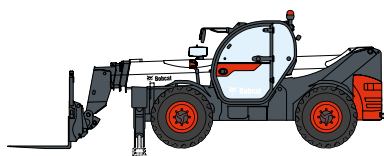
COMPACTE WIELLADERS



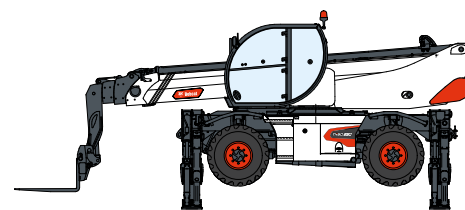
COMPACTE GRAAFMACHINES



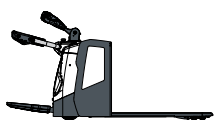
VORKHEFTRUCKS



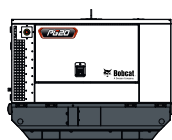
VERREIKERS



ROTERENDE VERREIKERS



MAGAZIJNMATERIEEL



GENERATOREN



LUCHTCOMPRESSOREN



LICHTE
VERDICHTINGSMACHINES



COMPACTE TRACTOREN



MINIRUPSLADER



MAAIERS



AANBOUWDELEN

DOOSAN

Bobcat is een merk van Doosan. Doosan is een wereldleider in bouwmaterieel, stroom- en wateroplossingen, motoren en techniek die met trots al meer dan een eeuw ten dienste staat van klanten en gemeenschappen. I Bobcat en het Bobcat-logo zijn gedeponeerde handelsmerken van Bobcat Company in de Verenigde Staten en diverse andere landen. ©2024 Bobcat Company. Alle rechten voorbehouden.

www.bobcat.com

©2024 BOBCAT B4501935-NL (11-24)



Bobcat

*Financieringsmogelijkheden kunnen per land en per dealer verschillen. Vraag uw dealer naar de beschikbare financieringsopties. Er kunnen voorwaarden van toepassing zijn.

Doosan Bobcat EMEA, U Kodetky 1810, 263 12 Dobříš, Tsjechië