



**Bobcat**

*One Tough Animal*

COMPACTE WIELLADERS

**L75, L85, L95**

🌐 Europa



## INLEIDING

# ONE TOUGH ANIMAL



## ► GESCHIEDENIS VAN BOBCAT

In 1958 introduceerde Melroe Manufacturing Company een compacte frontlader. Deze evolueerde binnen enkele jaren tot de M400, de eerste echte schranklader ter wereld. Het bedrijf voerde snel daarna het 'Bobcat'-merk in, dat uiteindelijk wereldberoemd werd. Het succes van Bobcat baande de weg voor de wereldwijde sector voor compacte machines zoals we die nu kennen.

## ► IN EUROPA, VOOR EUROPA

Compacte wielladers worden ontwikkeld en vervaardigd op dezelfde locaties als andere legendarische Bobcat-producten.



## ► BOBCAT VANDAAG

Bobcat-laders hebben de landbouw- en bouwsector hervormd met een oplossing die compact, wendbaar, productief en robuust is. Vandaag de dag, met het grootste assortiment laders op de markt, zetten wij de geest van dit baanbrekende product voort.



## ► ONZE MISSIE

Wij helpen u om meer te bereiken, ook als de omstandigheden zwaar zijn en de ruimte krap is. Wanneer onze klanten de wil hebben, zorgen wij voor de weg.

# ONTWORPEN ROND DE MANIER WAAROP U WERKT

## ► KRACHTIG EN GEBRUIKSVRIENDELIJK

Met een uitstekende combinatie van hoog vermogen, intuïtieve bediening, comfort voor de bestuurder en gebruiksgemak, zijn compacte wielladers van Bobcat perfect voor veel verschillende taken, ongeacht de aard van uw werkzaamheden.

Hanteer zelfs de meest complexe aanbouwdelen dankzij de geavanceerde aanbouwddeelbediening, het hoge debiet van 103 l/min en een ruime keuze aan aanbouwdelen.

P.13



## ► ROTSVASTE PRESTATIES

Krachtige motor, ruime keuze aan aanbouwdelen, en een comfortabele cabine. Met de compacte wielladers van Bobcat klaart u elke klus efficiënt.



## ► SLIM EN INTUÏTIEF

Ga in enkele seconden aan de slag dankzij een simpele en intuïtieve bediening. Zelfs minder ervaren bestuurders kunnen snel en met vertrouwen aan de slag.



## ► EERSTELAS COMFORT

Blijf comfortabel zitten dankzij een luxueuze stoel en een in 2 richtingen verstelbare stuurkolom, terwijl u geniet van een uitstekend zicht dankzij een volledig glazen deur.



## ► BETROUWBARE ONDERSTEUNING

Bobcat ondersteunt u met een uitgebreid dealernetwerk, één servicepunt voor de machine en de motor, en bewaking op afstand.

# PRESTATIES



## ▶ UITSTEKENDE PRODUCTIVITEIT

De compacte wiellader van Bobcat is uitgerust met een machtige motor en een krachtige hoogdebietoptie, en biedt een grote uitbreekkracht in combinatie met een solide stabiliteit. Doe meer, behaal betere resultaten en laat uw bedrijf groeien.

## ▶ WERKELIJK MULTI-INZETBAAR

Moet u voor een specifieke klus meer gebruiken dan alleen de bak? Kies uit een grote selectie compatibele aanbouwdelen voor Bobcat-laders en een krachtige hoogdebietoptie voor tot 103 liter/minuut.



## ▶ EEN DING MINDER OM U ZORGEN OVER TE MAKEN

Voor het eerst worden twee handige functies uit de auto-industrie toegepast op laders. Met de automatische parkeerrem en hellingsassistent wordt de parkeerrem naadloos in- en uitgeschakeld, precies wanneer u dat verwacht.

## ▶ VOLLEDIG ONDER CONTROLE

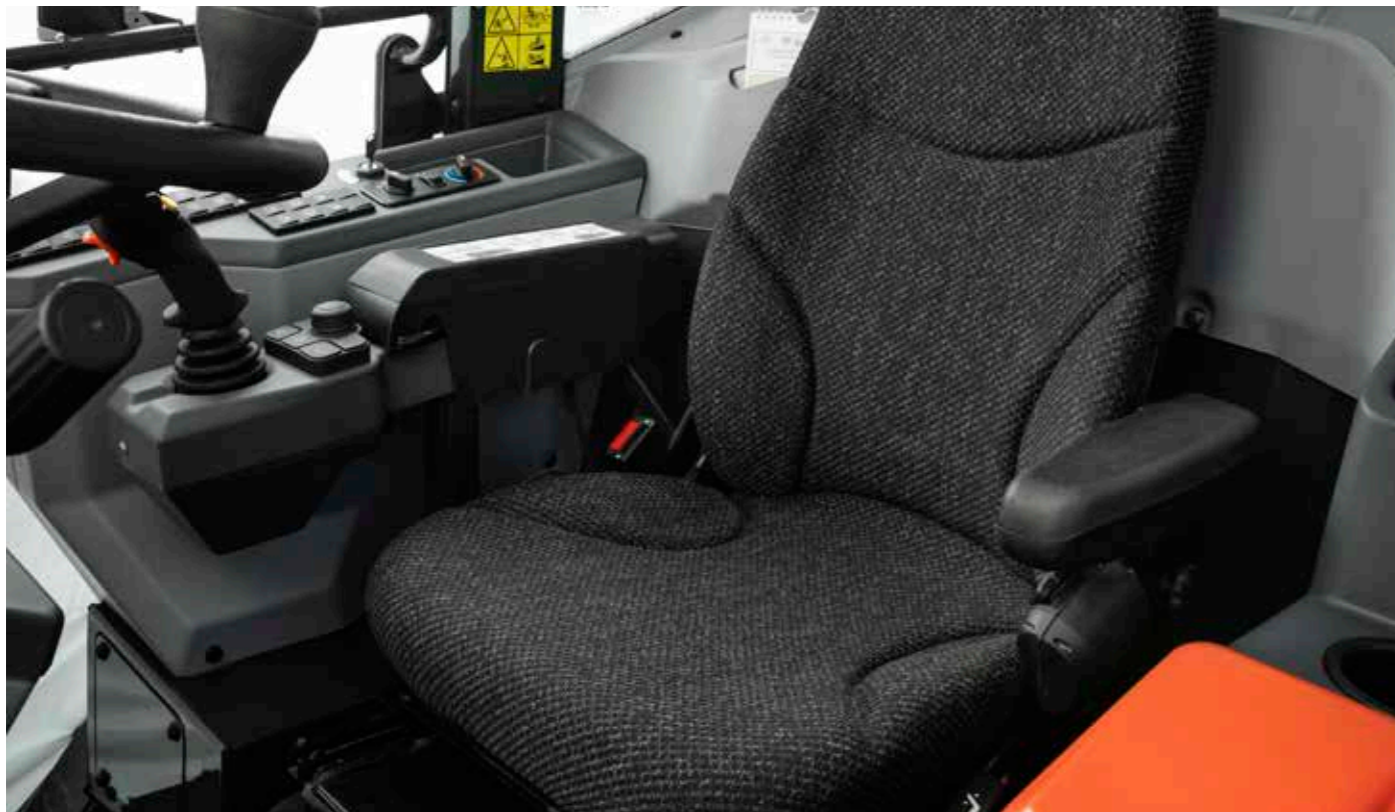
Laat de machine een verlengstuk zijn van uw handen, dankzij het intelligente, ergonomische en intuïtieve controlesysteem. Alle functies – en verschillende hoogwaardige kenmerken – binnen handbereik.

# EEN KIJKJE BINNENIN



## ► COMFORTABEL RIJDEN

Onze compacte wiellader is ontworpen om het u elke dag weer comfortabel te maken. De joystick-console is stevig verbonden met de geveerde verwarmde stoel - een voor de markt unieke oplossing. Hierdoor blijft de joystick stabiel in uw hand liggen en rijdt u gemakkelijk en soepel, zelfs op oneffen terrein.



## ► BINNEN HANDBEREIK



Alles, van de joystick tot de soft-touch knoppenconsole en het jog/shuttlewiel, is ontworpen voor optimaal gebruiksgemak en binnen handbereik geplaatst.

## ► VOLLEDIG ERGONOMISCH

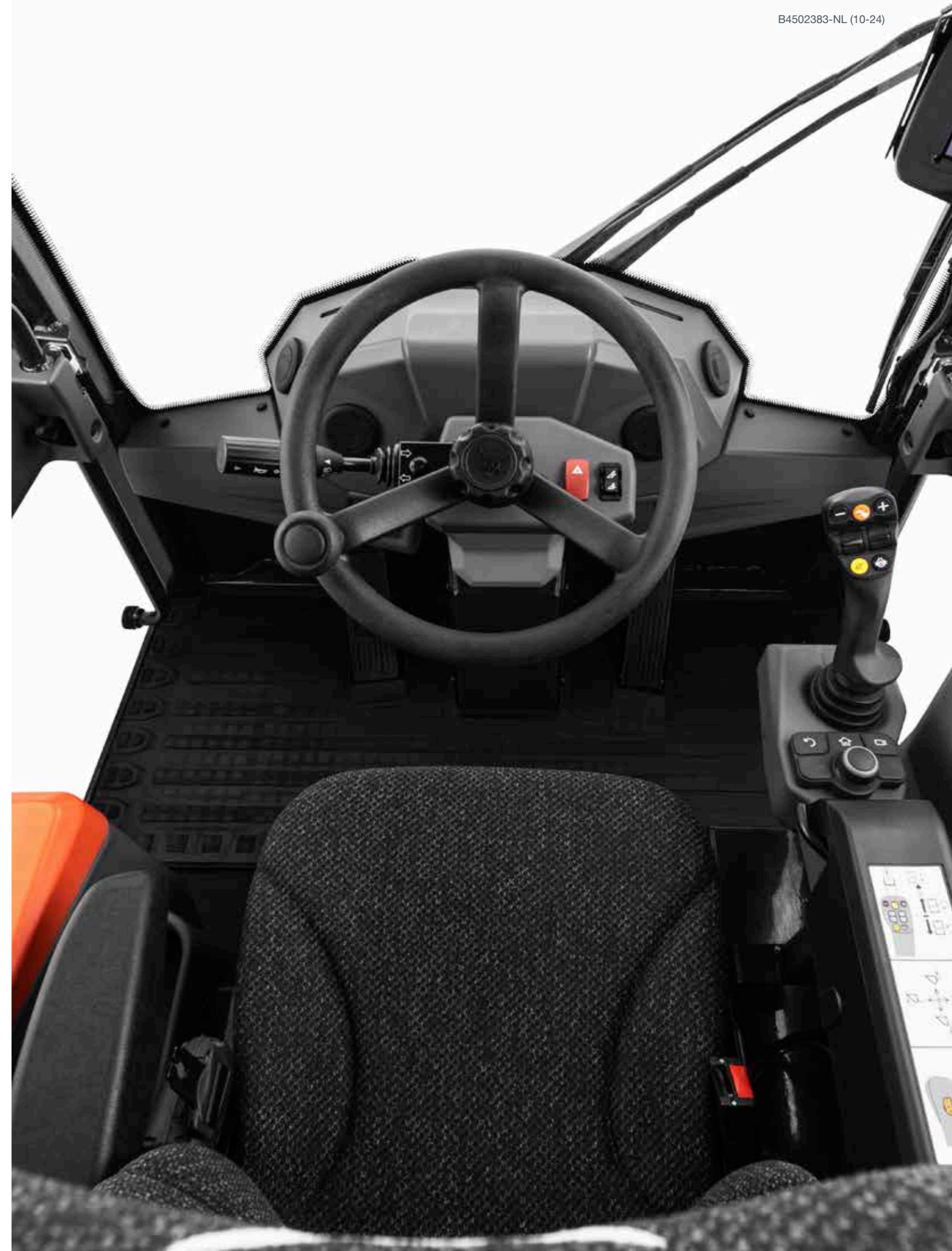


Verstel de stand van het stuur, de joystick en de stoel eenvoudig naar uw wensen. Zorg dat uw lader u past als een handschoen.

## ► 5-INCH DISPLAY



Het met de jog shuttle bediende LCD-scherm toont cruciale updates en schakelt automatisch over naar de beelden van de achteruitrijcamera tijdens het achteruitrijden.



# ROBUUST GEBOUWD

## ► TRADITIE VAN INNOVATIE

U vindt altijd kwaliteitsmaterialen en een robuust ontwerp in uw Bobcat-machine. Dit geldt zowel voor de beproefde, populairste schranklader ter wereld als voor onze nieuwe compacte wiellader. We steken onze handen in het vuur voor de duurzaamheid van onze nieuwe machines, die zijn gebouwd met dezelfde betrouwbare onderdelen als onze andere Bobcat-machines.

## ► GEMAAKT OM U AAN DE SLAG TE HOUDEN

Wij verbeteren voortdurend het onderhoudsgemak met functies zoals het loskoppelen van de accu en automatische onderhoudsherinneringen op het scherm. De onderhoudspunten en de accu zijn gemakkelijk bereikbaar en de geïntegreerde smeerpunten beperken de onderhoudstijd tot een minimum. Als u toch naar de werkplaats moet, zorgt één servicepunt voor de machine en de motor ervoor dat u binnen een mum van tijd weer op locatie bent.



## ► MACHINE IQ

De draadloze communicatie van BOBCAT® Machine IQ verbetert de ondersteuning van uw Bobcat-machine.

- Duurzame ingebouwde bewakingselektronica
- De gegevens zijn beschikbaar voor onze machinebewakingspecialist
- Onderhoud is geoptimaliseerd voor uw bedrijf
- Onderhoudsbeurten op basis van gegevens zorgen voor maximale uptime

## ► STANDAARDGARANTIE

Bobcat Company ontwikkelt elke machine volgens de hoogste standaards voor kwaliteit en duurzaamheid. Daarom biedt onze standaardgarantie een dekking van 24 maanden of 2 000 bedrijfsuren (wat zich het eerste voordoet).



# U HEBT GEEN TIJD OM STIL TE STAAN. TROTSEER DE ZWAARSTE OMSTANDIGHEDEN. ELKE DAG WEER.



## ► PROTECTION PLUS VERLENGDE GARANTIE

Profiteer van totale gemoedsrust met een Protection Plus® verlengde garantie. Protection Plus biedt hetzelfde beschermingsniveau als de standaardgarantie, maar beantwoordt ook aan de verschillende behoeften en verwachtingen van de klant dankzij de opties voor verschillende looptijden en jaarlijkse bedrijfsuren. Zo kunt u, naar gelang uw behoeften, profiteren van een dekking tot 5 jaar of 6 000 motoruren. En Protection Plus is overdraagbaar, zodat de tweedehandswaarde waarschijnlijk hoger is.



## ► BOBCARE

Een machine die hard moet werken, heeft allereerst het juiste onderhoud nodig. Dit helpt de reparatiekosten laag te houden en ongepland onderhoud te voorkomen als uw machine eigenlijk moet werken.

- Vermijd risico's door grote reparaties en uitval van de machines te voorkomen.
- Doe meer door minder stilstand en verhoog uw productiviteit en winstgevendheid.

# KIES UW ANIMAL

## L75

### ▶ ALLE BENODIGDHEDEN VOOR HET DAGELIJKSE WERK

De L75 is uitgerust met een 55 pk motor en is een veelzijdige en comfortabele lader met een kiplast van 2 564 kg. Een verwarmde cabine, geveerde stoel en andere essentiële kenmerken behoren tot de standaarduitrusting, terwijl u met verscheidene opties de machine aan uw behoeften aan kunt passen.



## L85

### ▶ HOGERE PRODUCTIVITEIT IN EEN COMFORTABEL PAKKET

Dankzij een krachtigere 68 pk motor heeft de L85 een indrukwekkende kiplast van 3 151 kg. Geavanceerde aanbouwdeelbediening, led-werklichten en andere prestatiekenmerken behoren tot de standaarduitrusting en zorgen voor veel comfort en een uitstekende productiviteit.



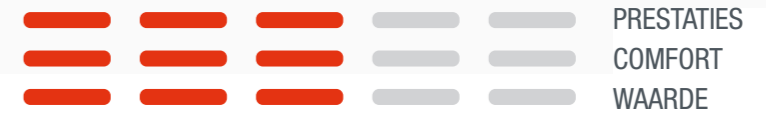
## L95

### ▶ HET VOLLEDIGE PAKKET VOOR MAXIMAAL COMFORT

De L95 heeft standaard een 75 pk motor, een grotere bak, een maximale rijsnelheid van 40 km/u, een luxe verwarmde stoel met luchtvering en nog veel meer kenmerken. In combinatie met een uitstekend zicht en een intuïtieve bediening is de L95 de perfecte machine – met alles dat u nodig heeft om iedere dag meer te doen.



L75



L85



L95



# STANDAARDUITRUSTING & OPTIES

	L75	L85	L95
<b>PRESTATIES</b>			
Geavanceerde aanbouwdeelbediening	–	•	✓
Automatische rijregeling	•	•	✓
Hoog debiet	–	•	•
Standaarddebiet	✓	✓	✓
Power Bob-Tach™	–	•	•
Power Quick-Tach™	✓	✓	✓
<b>WEG</b>			
Remmen, Duits	•	•	•
Remmen standaard	✓	✓	✓
Pakket voor openbare weg	•	•	•
Snelheid 20 km/u	✓	✓	–
Snelheid 30 km/u	•	•	–
Snelheid 40 km/u	–	–	✓
<b>CABINE</b>			
12 V oplaadpoort	✓	✓	✓
5-inch display met jog shuttle	✓	✓	✓
Verwarme luchtgeveerde stoffen stoel met armleuning LINKS	•	•	✓
Geveerde stoel met stoffen bekleding	•	•	–
Stoel met vinyl bekleding	✓	✓	–
Brandblusser	•	•	•
Voorruit zonnescerm	–	✓	✓
Verwarming	✓	✓	✓
HVAC	•	•	•
Sleutelontsteking met wachtwoord	✓	✓	✓
Radio FM/AM/DAB+/voorbereid op telefoon	•	•	•
Klaar voor installatie van radio	•	✓	✓
Opbergruimte onder stoel	✓	–	–
Afsluitbare opbergruimte onder stoel	–	✓	✓
USB-oplaadpoort	–	✓	✓
<b>WIELEN</b>			
Wielen 335/80 R18	✓	✓	–
Wielen 365/70 R18	✓	•	–
Wielen 405/70 R18	•	✓	–
Wielen 405/70 R20	•	•	✓
<b>LICHTEN &amp; WAARSCHUWINGSVERLICHTING</b>			
Zwaailicht	•	•	•
Lichten voor op de weg halogeen	✓	✓	–
Led-lampen voor de openbare weg	•	•	✓
Werkverlichting halogeen	✓	–	–
Werkverlichting led	•	✓	✓
<b>DIVERSEN</b>			
Achteruitrijalarm	•	•	•
Bobcat telematica Europa	✓	✓	✓
Bakniveau-indicator	•	•	✓
Achteruitkijkcamera	•	✓	✓

• = optie ✓ = standaard – = niet beschikbaar of niet compatibel

## PERSONALISEER UW MACHINE

Soms willen we allemaal een specifieke functionaliteit of een persoonlijk tintje aan de machine toevoegen. Kies uit een lijst met uitgebreide opties en pas uw compacte wiellader naar hartenlust aan!



Zwaailicht

Premium stoelverwarming

Airconditioningsysteem (HVAC)



Achteruitkijkcamera

Led-lampen voor de openbare weg

Werkverlichting led



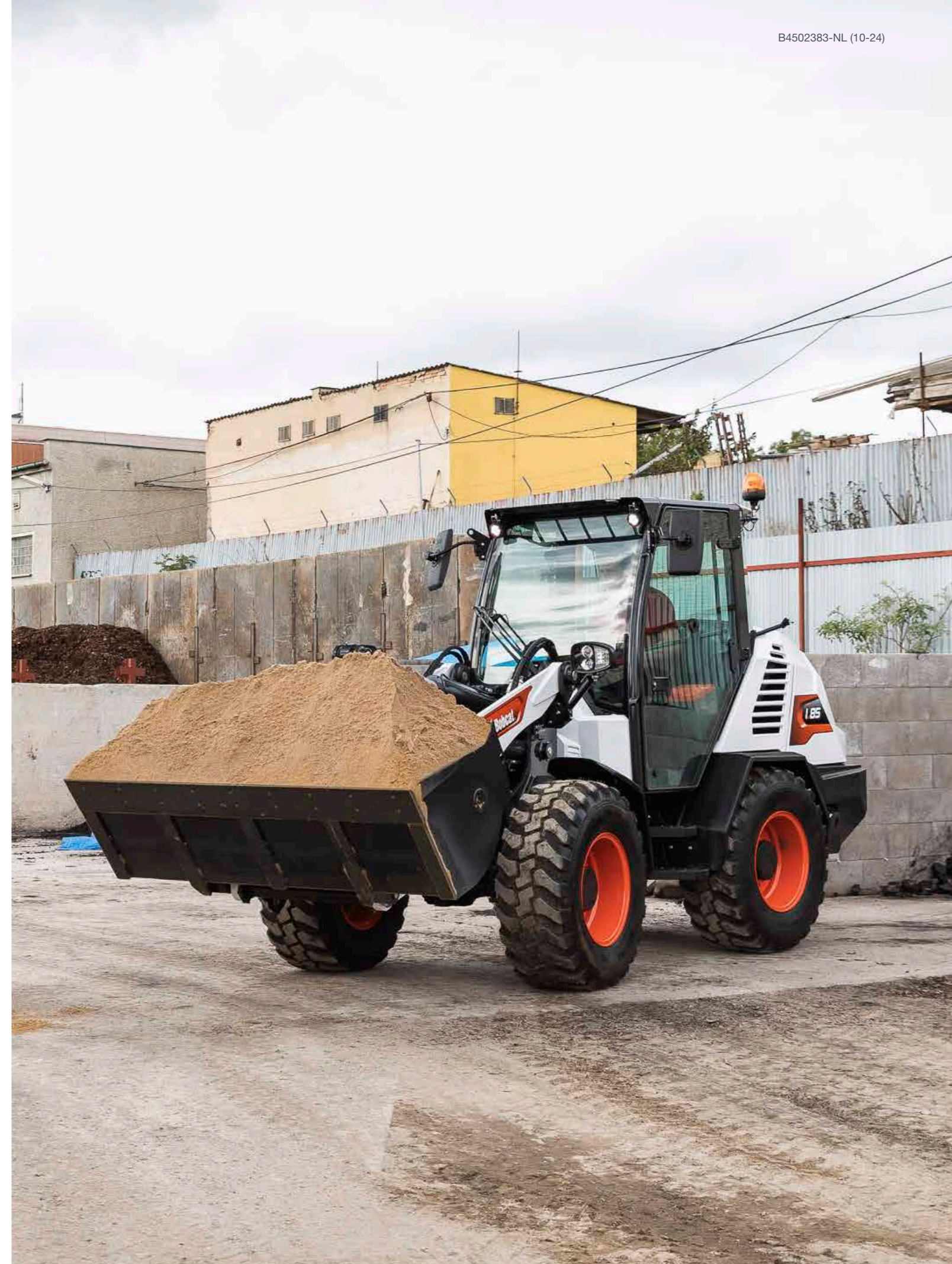
Snelheid 40 km/u

Automatische rijregeling

Hoog debiet



Geavanceerde aanbouwdeelbediening





# MULTIGEREEDSCHAPSDRAGER

## BOBCAT-AANBOUWDELEN

Klaar iedere klus met ons ruime assortiment Bobcat-aanbouwdeelen. U kunt ervoor kiezen om Quick-Tach™ van industriekwaliteit of onze bewezen Bob-Tach™ interface te gebruiken. U hoeft niet in nieuwe aanbouwdeelen te investeren; bevestig gewoon uw eigen met de snelle en eenvoudige QT-BT-adapter.

AANBOUWDELEN	L75	L85	L95
Adapter voor Quick-Tach™ naar Bob-Tach™	•	•	•
Keerbezem, omkeerbaar	–	•	•
Bodem- en asfaltstrooibak	–	•	•
Laadbak	•	•	•
Bak, lichtgoed	•	•	•
Bak, combinatie	•	•	•
Betonmixer	–	•	•
Palletvorken	•	•	•
Sneeuwblad	•	•	•
Sneeuwrees	–	–	•
Sneeuwschuiver	•	•	•
Sneeuw-V-blad	•	•	•

• = compatibel – = niet compatibel



Quick-Tach™ koppeling (standaard geïnstalleerd)



Quick-Tach™ naar Bob-Tach™ adapter (vereist voor alle aanbouwdeelen behalve bakken en palletvorken)



Keerbezem



Sneeuwrees



Palletvorken



Universele bak

# PRECISIE OF SNELHEID? WIJ ZEGGEN BEIDE.

## BEDIENINGEN AANGEPAST AAN UW WENSEN

Met traditionele besturing krijgt u snelheid of precisie, maar niet allebei. Wij hebben dit veranderd. Met ons revolutionaire selecteerbare dubbele bedieningssysteem kunt u precies met de juiste precisie – of snelheid – werken, wanneer u dat nodig hebt.

## STANDAARD BEDIENING VOOR LADEN EN VERPLAATSEN

U zult zich onmiddellijk thuis voelen tijdens toepassingen voor laden en hanteren. De standaard rijbesturingsmodus maakt het bedienen van een bak of palletvork vertrouwd en intuïtief.

Bovendien is het schakelen van vooruit naar achteruit nu handiger dan ooit: de FNR-schakelaar, die zich aan de voorkant van de joystick bevindt, blijft de hele tijd dicht bij uw wijsvinger.



## GEAVANCEERDE AANBOUWDEELBEDIENING

Wanneer u geavanceerde aanbouwdeelen gebruikt – zoals een keerbezem of een sneeuwblazer – kunt u profiteren van de unieke geavanceerde aanbouwdeelbedieningsmodus van Bobcat. Met één druk op de knop regelt de gasklepregeling de snelheid van het aanbouwdeel. (Dit staat los van de rijsnelheid van de machine, wat geregeld wordt via het gaspedaal die vaak een snelheidsbegrenzer heeft.) Verder kunt u door de slim geplaatste hulphydrauliekbediening tot 4 functies van het aanbouwdeel regelen.

Hulphydrauliek-  
bediening

Gasklepregeling



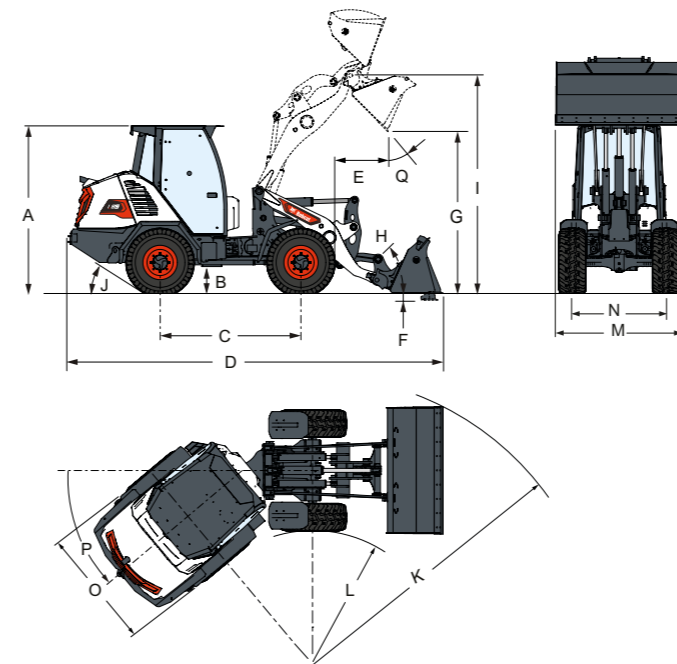
# SPECIFICATIES

SPECIFICATIES			
	L75	L85	L95
<b>GEWICHTEN</b>			
Bedrijfsgewicht, standaard (ISO 6016)	4 635 kg	5 091 kg	5 376 kg
Transportgewicht, standaard (ISO 6016)	4 218 kg	4 674 kg	4 896 kg
Max. statische asbelasting	8 400 kg		9 000 kg
Max. dynamische asbelasting	6 000 kg (30 km/u)		5 500 kg (40 km/u)
<b>MOTOR</b>			
Model	Bobcat motor D24 V2		
Naleving	Stage V		
Koeling	Vloeistof		
Brandstof	Diesel		
Vermogen bij 2 600 tpm (ISO 14396)	55 pk / 41 kW	68 pk / 50,7 kW	74 pk / 55,2 kW
<b>HYDRAULISCH SYSTEEM</b>			
Systeemontlasting bij snelkoppelingen	20,5 MPa	20,5 MPa / 22,5 MPa	
Hulphydrauliek standaarddebiet	75,40 l/min		
Hulphydrauliek hoogdebiet	-	103,5 l/min	
<b>PRESTATIES MET BAK</b>			
Inhoud bak	0,8 m <sup>3</sup>		
Reikwijdte bak	0,6 - 1,2 m <sup>3</sup>		0,6 - 1,5 m <sup>3</sup>
Kiplast, recht (ISO 14397-1 met Quick-Tach™)	2 953 kg	3 801 kg	3 964 kg
Kiplast, recht (ISO 14397-1 met Bob-Tach™)	2 784 kg	3 605 kg	3 611 kg
Kiplast, gescharnierd bij 40° (ISO 14397-1) met Quick-Tach™	2 564 kg	3 151 kg	3 339 kg
Kiplast, gescharnierd bij 40° (ISO 14397-1) met Bob-Tach™	2 394 kg	2 955 kg	3 025 kg
Nominaal bedrijfsvermogen (ISO 14397-1) met Quick-Tach™	1 477 kg	1 901 kg	1 982 kg
Nominaal bedrijfsvermogen (ISO 14397-1) met Bob-Tach™	1 392 kg	1 802 kg	1 806 kg
Uitbreekkracht heffen (ISO 14397-2)	4 023 kg	4 978 kg	
Hefvermogen (ISO 14397-2)	2 064 kg	2 312 kg	
<b>PRESTATIES MET PALLETVORKEN</b>			
Kiplast, recht (ISO 14397-1)	2 349 kg	2 910 kg	3 011 kg
Kiplast, gescharnierd tot 40° (ISO 14397-1)	1 985 kg	2 451 kg	2 528 kg
<b>AANDRIJFSYSTEEM</b>			
Hoofdaandrijving	Proportioneel geregelde hydrostatische motor		
Transmissie	Hydrostatisch met elektronische regeling		
<b>BEDIENINGSELEMENTEN</b>			
Besturingssysteem van het voertuig	Scharnieren machine via hydraulische besturing met stuurwiel		
Rijrichting	Rijrichtingschakelaar (F-N-R/voortuit-neutraal-achteruit) op de joystick. Rijpedaal in werk- en rijmodus		
Machinedraaihydrauliek	Joystick met twee assen voor heffen, kantelen en hulphydrauliek		
Remsysteem	Combinatie van geïntegreerde 6 natte remschijven in de achteras met hydrostatische remwerking		

Sommige specificaties zijn gebaseerd op technische berekeningen en niet op daadwerkelijke metingen. Specificaties worden alleen gegeven ter vergelijking en kunnen zonder kennisgeving worden veranderd. Specificaties voor uw eigen Bobcat-materieel variëren op basis van normale variaties in ontwerp, productie, bedieningsomstandigheden en andere factoren. Op afbeeldingen van Bobcat-machines kan uitrusting staan die niet standaard is.

# SPECIFICATIES

## AFMETINGEN – BAK

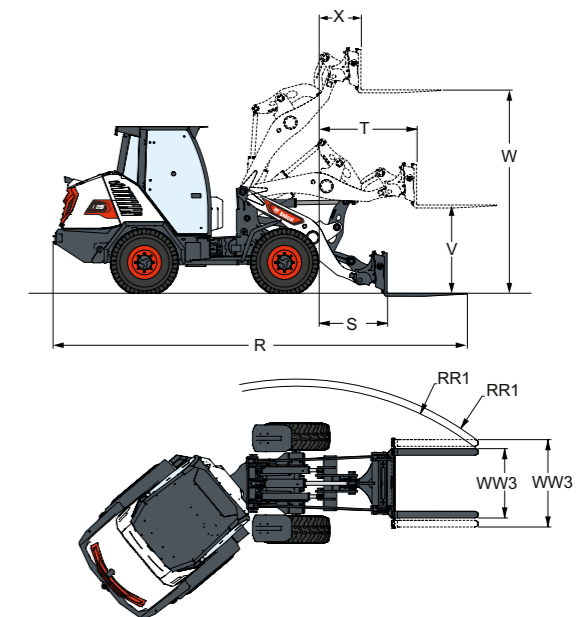


### AFMETINGEN - BAK

	L75	L85	L95
<b>A</b>	2 473	2 497	2 522
<b>B</b>	402	427	452
<b>C</b>	2 100		
<b>D</b>	5 471	5 453	5 433
<b>E</b>	714	686	661
<b>F</b>	125	100	75
<b>G</b>	2 483	2 508	2 532
<b>I</b>	3 225	3 250	3 275
<b>J</b>	32,1°	33,4°	33,3°
<b>K</b>	4 280	3 830	4 280
<b>L</b>	2 001	1 986	
<b>M</b>	1 900		
<b>N</b>	1 410	1 393	
<b>O</b>	1 770	1 800	
<b>P</b>	40°		
<b>Q</b>	45°		

Eenheid: mm

## AFMETINGEN – PALLETVORK



### AFMETINGEN - PALLETVORK

	L75	L85	L95
<b>R</b>	5 999	5 979	5 959
<b>RR1</b>	4 262 - 4 473		
<b>S</b>	844	796	750
<b>T</b>	1 306	1 278	1 252
<b>V</b>	1 349	1 374	1 399
<b>B</b>	3 075	3 100	3 125
<b>WW3</b>	774 - 1 314		
<b>X</b>	470	442	416

# FINANCIERINGSMOGELIJKHEDEN

## FINANCIERINGSPROGRAMMA'S VAN 24, 36 OF 48 MAANDEN\*

Profiteer van financieringsprogramma's van 24, 36 of 48 maanden vanaf **0% rente** en verbeter uw cashflow. Vraag uw dealer naar de beschikbare financieringsprogramma's.

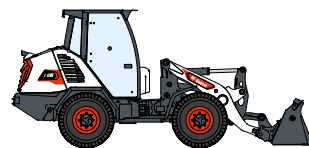
**340 MACHINES / 150 AANBOUWDEELFAMILIES / 1 TOUGH ANIMAL**



SCHRANKLADERS



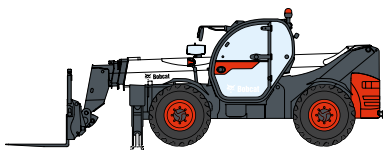
COMPACTE RUPSLADERS



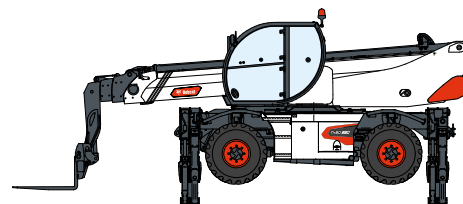
COMPACTE WIELLADERS



VORKHEFTRUCKS



VERREIKERS



ROTERENDE VERREIKERS



LICHTE  
VERDICHTINGSMACHINES



COMPACTE  
GRAAFMACHINES



COMPACTE  
TRACTOREN



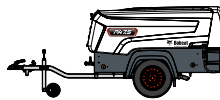
KLEINE  
KNIKLADERS



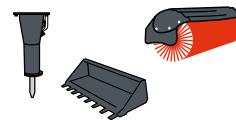
MINIRUPSLADER



MAAIERS



PORTABLE POWER



AANBOUWDELEN

**DOOSAN**

Bobcat is een merk van Doosan. Doosan is een wereldleider in bouwmaterieel, stroom- en wateroplossingen, motoren en techniek die met trots al meer dan een eeuw ten dienste staat van klanten en gemeenschappen. I Bobcat en het Bobcat-logo zijn gedeponeerde handelsmerken van Bobcat Company in de Verenigde Staten en diverse andere landen. ©2024 Bobcat Company. Alle rechten voorbehouden.

[www.bobcat.com](http://www.bobcat.com)

©2024 BOBCAT B4502383-NL (10-24)



**Bobcat**

\* Financieringsmogelijkheden kunnen per land en per dealer verschillen. Vraag uw dealer naar de beschikbare financieringsopties. Er kunnen voorwaarden van toepassing zijn.

Doosan Bobcat EMEA, U Kodetky 1810, 263 12 Dobříš, Tsjechië